

MATERIAL - DATENBLATT

Thema: Pneumatische Doppelmembranpumpe

Produkt: KS20853 Edelstahl

Art.-Nr.: 20853 000005-x

KS20853_MD_D

Stand: 05/2019

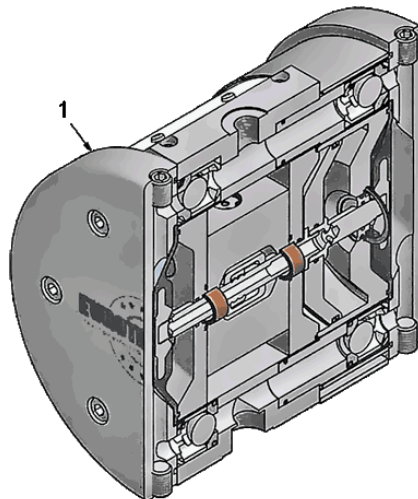
Änderungen vorbehalten

Qualitätsprodukte

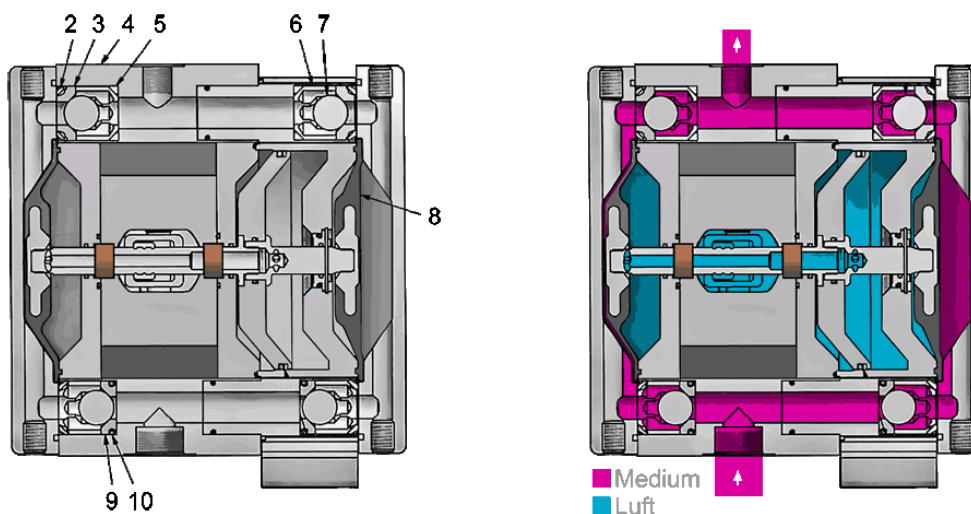
MADE IN GERMANY

aus dem Hause

K SPRITZTECHNIK
T KOPPERSCHMID



Seitenansicht



Pos.	Beschreibung	Material
1	Gehäusedeckel	Edelstahl
2	Profildichtring	PE
3	Ventilsitz	Edelstahl
4	Ventilgehäuse IN / OUT	Edelstahl
5	Profiling	POM
6	Kugelführung	POM
7	Kugel	POM
8	Formmembrane	NBR / PTFE
9	Ventilsitz	Edelstahl
10	O-Ring	Viton