

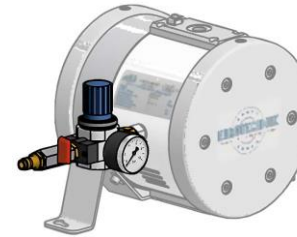
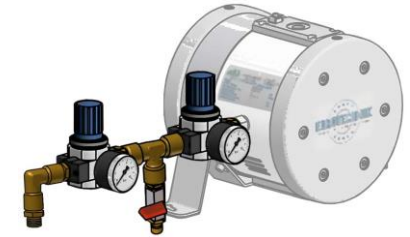
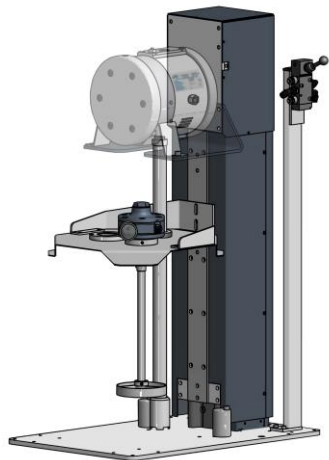
Übersicht der Pumpenmontagearten für pneumatische Doppelmembranpumpe KS20853



KS20853 mit Montagewinkel

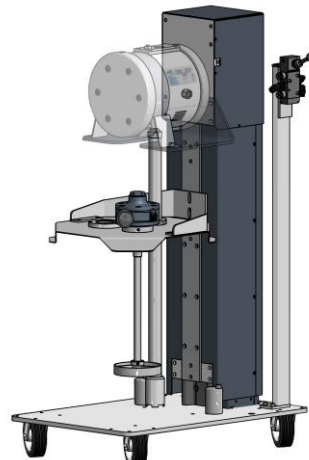


KS20853 mit Wandkonsole

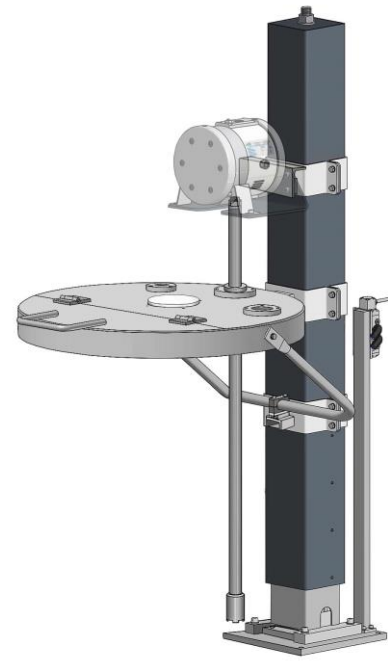
KS20853 mit pneumatischer
Anschlußeinheit 1fachKS20853 mit pneumatischer
Anschlußeinheit 2fach

Stand-Version

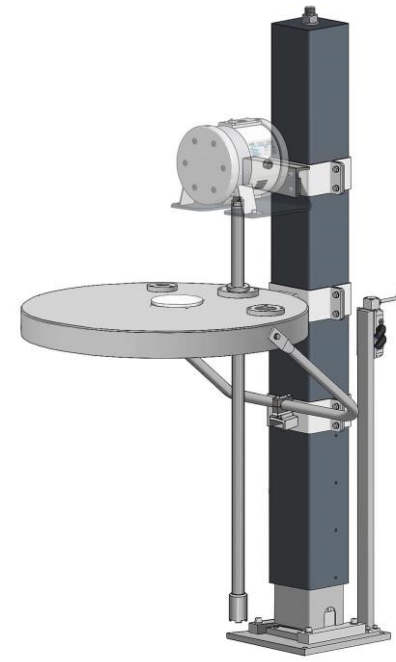
KS20853 mit 8-Kant Deckel; Rührwerk und Ansaugrohr
mit RS-Ventil auf 30 Liter Hobbock-Lifter



Mobile-Version



*Klappdeckel



*geschlossener Deckel



*8-Kant Deckel

KS20853 mit *, Ansaugrohr mit RS-Ventil auf 200 Liter Pneumatik-Lifter