

PRODUKT - DATENBLATT

Thema: Pneumatische Doppelmembranpumpe

Produkt: KS20853 Edelstahl Art.-Nr.: 20853 000005-x

KS20853_PD_D_e

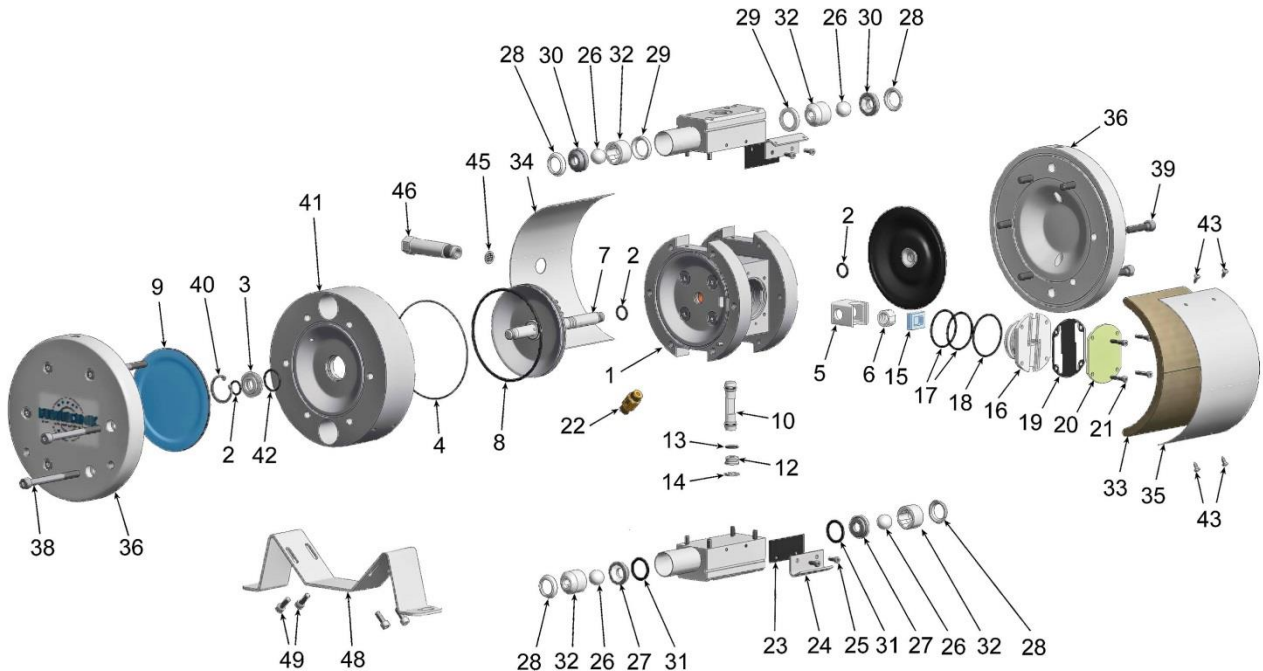
Stand: 05/2019

Änderungen vorbehalten

Qualitätsprodukte
 **MADE IN GERMANY**

aus dem Hause

K SPRITZTECHNIK
T KOPPERSCHMIDT



Für die Membranpumpe sind folgende Ersatzteilsätze erhältlich:

Der Ersatzteilsatz Steuerung enthält die mit ° gekennzeichneten Teile:	Artikel-Nr. 20022 285828
Der Ersatzteilsatz Ventile enthält die mit * gekennzeichneten Teile:	Artikel-Nr. 20025 285809
Der Ersatzteilsatz Membrane enthält die mit x gekennzeichneten Teile:	Artikel-Nr. 20040 075830
Der Ersatzteilsatz Dichtungen enthält die mit ~ gekennzeichneten Teile:	Artikel-Nr. 20028 285830
Der Ersatzteilsatz Lagerung enthält die mit # gekennzeichneten Teile:	Artikel-Nr. 2002I 308838
Der komplette Reparatur-Satz , bestehend aus: °, *, x, # und ~ :	Artikel-Nr. 2002F 308838

Pos.	St.:	Bezeichnung	Art.-Nr.	Pos.	St.:	Bezeichnung	Art.-Nr.
1	1	Pumpenkörper kpl.		25	4	Zylinderkopfschraube	90711 004010
2~	3	O-Ring		26*	4	Kugel	
3#	1	Lagerbuchse		27*	2	Ventilsitz	
4~	1	O-Ring		28 x	4	Profildichtring	
5°	1	Mitnehmer		29*	2	Profiliring	
6°	1	Klemmring		30*	2	Ventilsitz	
7	1	Scheibenkolben kpl.	20853 070001	31~	2	O-Ring	
8~	1	O-Ring		32*	4	Kugelführung	
9x	2	Formmembrane		33	1	Dämmmatte	20850 013001
10°	1	Mitnehmerstange kpl.		34	1	Verkleidungsblech 1	20850 009001
12°	2	Verschlußstopfen		35	1	Verkleidungsblech 2	20850 010001
13~	2	O-Ring		36	2	Gehäusedeckel	20853 011005
14°	2	Sicherungsring		38	6	Zylinderkopfschraube ++	90711 008090
15°	1	Flachschieber		39	6	Zylinderkopfschraube	90711 008035
16°	1	Schiebersitz		40#	1	Sicherungsring	
17~	2	O-Ring		41	1	Zylinder	20853 054001
18~	1	O-Ring		42~	1	O-Ring	
19~	1	Flachdichtung		43	4	Blechschaube	95711 3B039009
20	1	Deckel	20850 008001	45	1	Siebscheibe	15921 905001
21	4	Zylinderkopfschraube +	90711 004020	46	1	Luftanschlußstutzen	20850 031001
22	1	Sicherheitsventil 8 bar	15952 011208	48	1	Montagewinkel	20853 055001
23	2	Schalldämpfer	20850 003001	49	4	Zylinderkopfschraube	90711 006012
24	2	Halteblech	20850 002001				

+ mit 3 bis 3,5 Nm anziehen

++ mit 27 Nm anziehen

Nachdruck ohne schriftliche Genehmigung der L. R. Eurotechnik KG nicht gestattet.

L. R. Eurotechnik KG Hohnshecker Weg 18 D-53881 Euskirchen