

MATERIAL - DATENBLATT

Thema: Airless Spritzpistolen
Produkt: Kopperschmidt AKA 421
Art.-Nr.: 15018 000001

KS-AKA421_D_MD

Stand: 05/2016

Änderungen vorbehalten

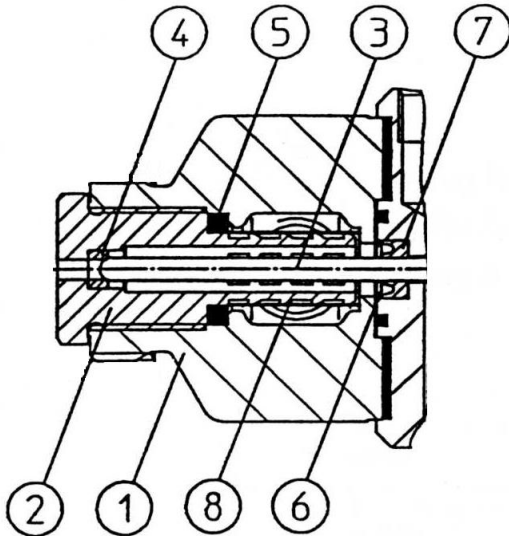
Qualitätsprodukte



aus dem Hause

K SPRITZTECHNIK **T**
KOPPERSCHMIDT

Werkstoffe im Materialbereich



Pos.Nr.	Beschreibung	Material
1	Pistolenkörper	Edelstahl
2	Hohlschraube	Edelstahl
3	Ventilnadel	Hartmetall
4	Ventilsitz	Hartmetall
5	Profildichtring	POM
6	Ring	POM
7	Nutring	PE
8	Siebeinsatz	NIRO

Abmessungen

