

PRODUKT - DATENBLATT

Thema: Airless Spritzpistolen
Produkt: Kopperschmidt KS1-DD

KS1-DD_PD_D_e

Stand: 02/2019

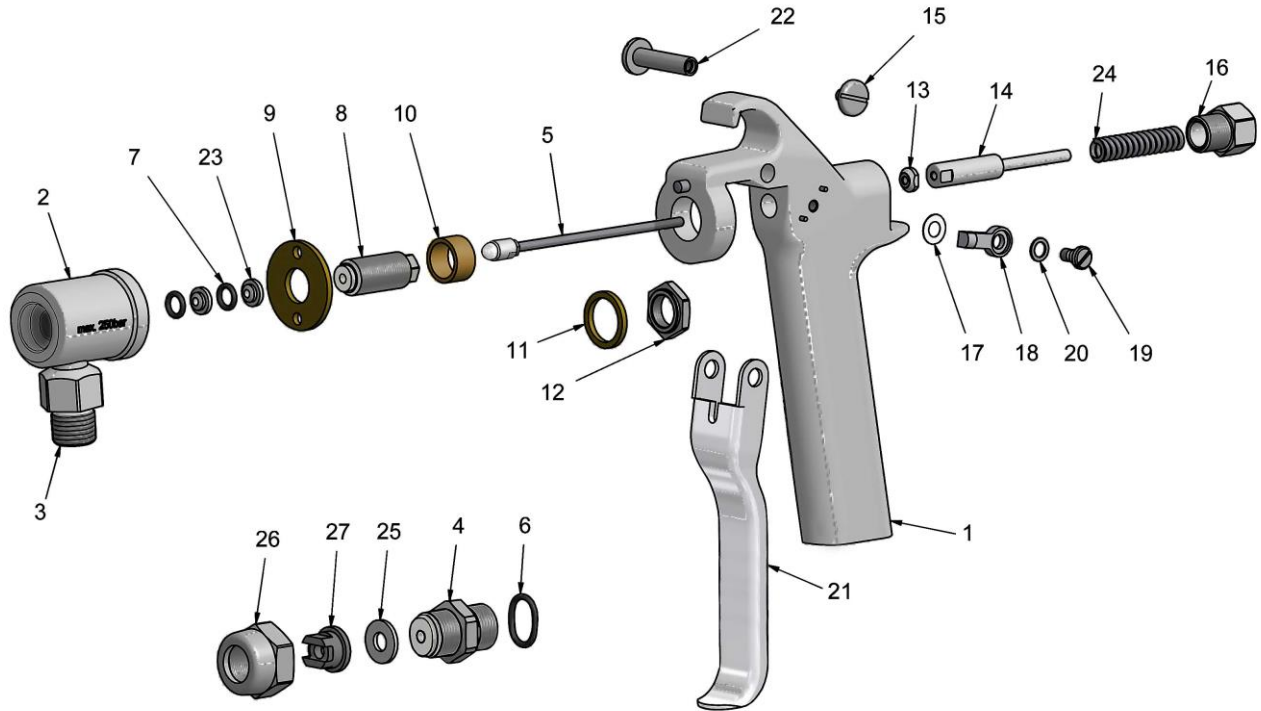
Änderungen vorbehalten

Qualitätsprodukte

MADE IN GERMANY

aus dem Hause

SPRITZTECHNIK
KOPPERSCHMIDT



Für die Pistole KS 1-DD sind folgende Ersatzteilsätze erhältlich:

Ersatzteilsatz Dichtungen Farbnadel	Art.-Nr. 20007 500120 *
Reparatursatz	Art.-Nr. 20027 501120 •
Ersatzteilsatz Drehriegel	Art.-Nr. 15000 018101 +
Ersatzteilsatz Dichtringe	Art.-Nr. 20057 500120 ~
Ersatzteilsatz Farbnadel kpl.	Art.-Nr. 20077 501120 x

Pos.	Menge	Beschreibung	Artikelnummer	Pos.	Menge	Beschreibung	Artikelnummer
1	1	Pistolengriff, lang	15000 001002	14x	1	Stange	
2	1	Pistolenkörper, EST	15000 0020DD	15	1	Flachkopfschraube	92712 404006
3	1	Doppelnippel	99470 021014	16	1	Verschlusschraube	15000 016001
4•	1	Ventilsitz		17+	1	U-Scheibe	
5•x	1	Ventilnadel kpl.		18+	1	Drehriegel	
6•~	1	O-Ring		19+	1	Zylinderschraube	
7*•~	2	O-Ring		20+	1	Federscheibe	
8	1	Hohlschraube MS	15000 008001	21	1	Abzugshebel, lang	15000 021002
9	1	Lochscheibe	15000 009001	22	1	Hebelachse	15000 022001
10	1	Hülse	15000 010001	23*•~	2	Hutmanschette	
11	1	Sicherungsscheibe standard	15000 011001	24	1	Druckfeder 200 Bar	99212 004045
11	1	Isolierscheibe alternativ	15000 011005	25~	1	Dichtscheibe	
12	1	6-kant-Mutter	15000 012001	26	1	Ü-Mutter	15000 033001
13x	1	Kontermutter		27	1	Düse (siehe separate Datenblätter für Düsen)	

Nachdruck ohne schriftliche Genehmigung der L. R. Eurotechnik KG nicht gestattet.

L. R. Eurotechnik KG Hohnshecker Weg 18 D-53881 Euskirchen