

PRODUKT - DATENBLATT

Qualitätsprodukte



aus dem Hause

K SPRITZTECHNIK T
KOPPERSCHMID T

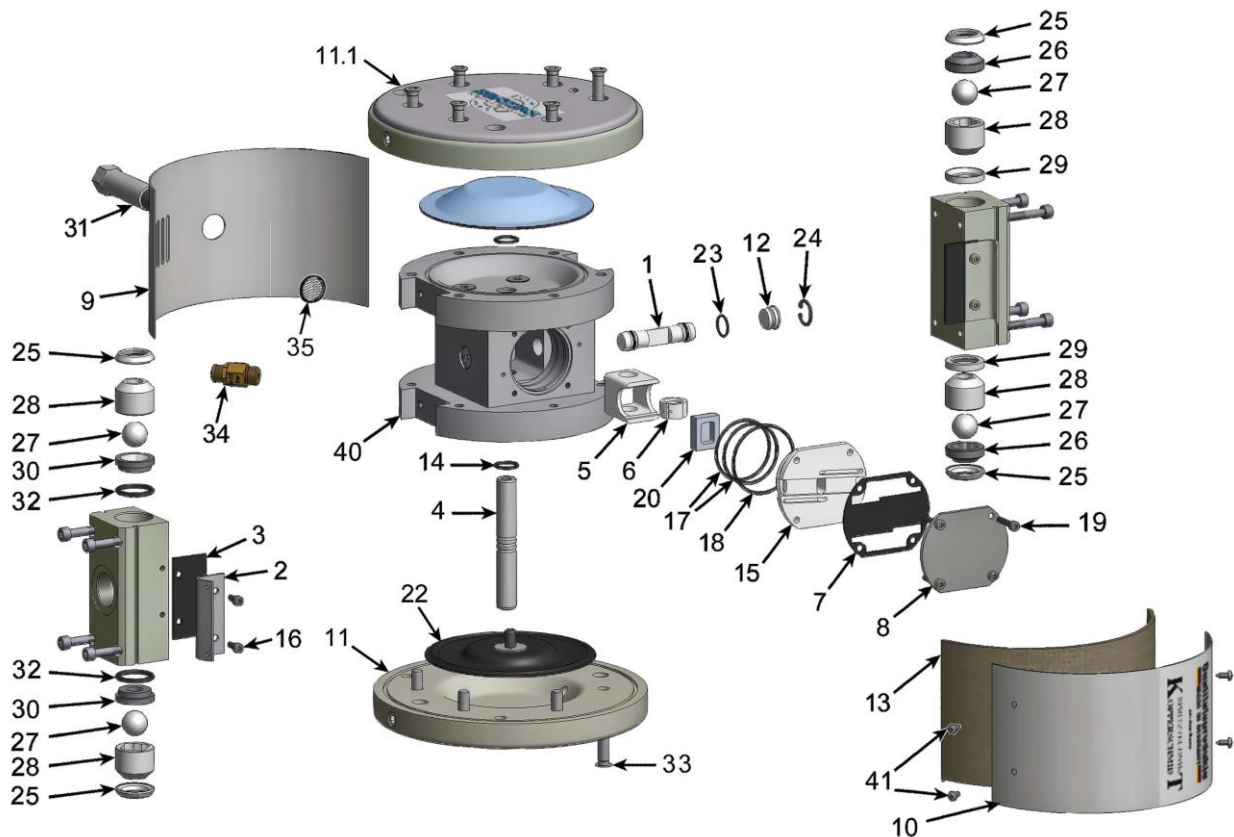
Thema: Pneumatische Doppelmembranpumpe

Produkt: KS20850 Polypropylen Art.-Nr.: 20850 00000A-x

KS20850_PP_PD_D_e

Stand: 05/2019

Änderungen vorbehalten



Für die Membranpumpe sind folgende Ersatzteilsätze erhältlich:

Der Ersatzteilsatz **Steuerung** enthält die mit x gekennzeichneten Teile:

Artikel-Nr. 20022 285828

Der Ersatzteilsatz **Ventile** enthält die mit ° gekennzeichneten Teile:

Artikel-Nr. 20025 285809

Der Ersatzteilsatz **Membrane** enthält die mit * gekennzeichneten Teile:

Artikel-Nr. 20040 085800

Der Ersatzteilsatz **Dichtungen** enthält die mit # gekennzeichneten Teile:

Artikel-Nr. 20028 285800

Der **komplette Reparatur-Satz**, bestehend aus: -, x, °, * und #:

Artikel-Nr. 2000F 285800

Pos.	St.:	Bezeichnung	Art. Nr.	Pos.	St.:	Bezeichnung	Art. Nr.
1x	1	Mitnehmerstange kpl.		19	4	Zylinderkopfschraube +	90711 004016
2	2	Halteblech	20850 002001	20x	1	Flachschieber	
3	2	Schalldämpfer	20850 003001	22*	2	Formmembrane	
4-	1	Kolbenstange		23#	2	O-Ring	
5x	1	Mitnehmer		24x#	2	Sicherungsring	
6x	1	Klemmring		25*	4	Profildichtring	
7#	1	Flachdichtung		26°	2	Ventilsitz	
8	1	Deckel	20850 008001	27°	4	Kugel	
9	1	Verkleidungsblech 1	20850 009001	28°	4	Kugelführung	
10	1	Verkleidungsblech 2	20850 010001	29°	2	Profiling	
11	2	Gehäusedeckel 1 (PP)	20850 01100A	30°	2	Ventilsitz	
11.1	2	Gehäusedeckel 2 (VA)	20850 01100X	31	1	Luftanschlußstutzen	20850 031001
12x	2	Verschlußstopfen		32#	2	O-Ring	
13	1	Dämmmatte	20850 013001	33	12	Senkschraube ++	96711 008045
14#	2	O-Ring		34	1	Sicherheitsventil 7 bar	15952 010707
15x	1	Schiebersitz		35	1	Siebscheibe	15921 905001
16	4	Zylinderkopfschraube	90711 004010	40	1	Pumpenkörper kpl.	
17#	2	O-Ring		41	4	Blechschrabe	95711 3B039009
18#	1	O-Ring					

+ mit 3 bis 3,5Nm anziehen

++ mit 25Nm anziehen

Nachdruck ohne schriftliche Genehmigung der L. R. Eurotechnik KG nicht gestattet.

L. R. Eurotechnik KG Hohnshecker Weg 18 D-53881 Euskirchen