

PRODUKT - DATENBLATT

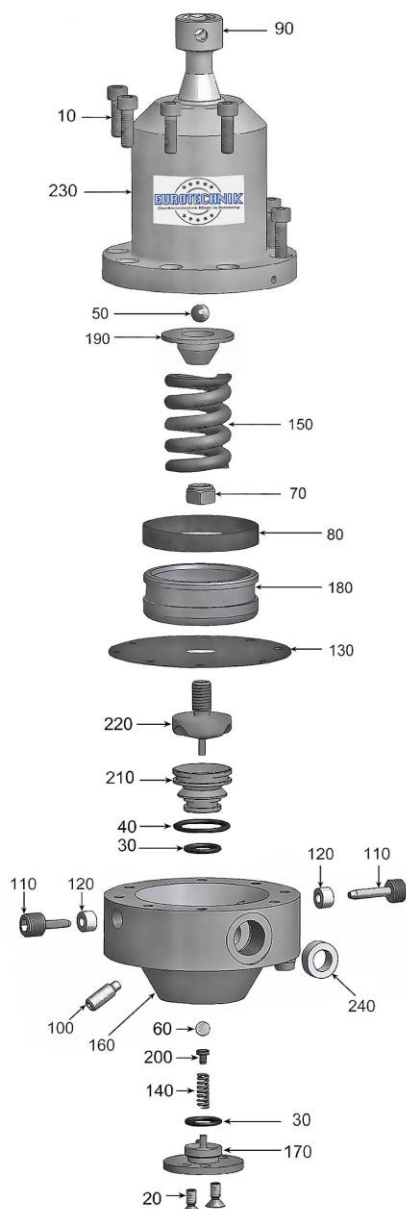
Thema: Materialdruckregler
Produkt: Mechanische Materialdruckregler
P10-VM Art.-Nr.: 15010 010000
P10-VM Art.-Nr.: 15010 01000P (PEEK)
P20-VM Art.-Nr.: 15010 020000

Qualitätsprodukte
MADE IN GERMANY
 — aus dem Hause —
K SPRITZTECHNIK T
KOPPERSCHMIDT

P10-20VM_PD_D_e

Stand 02/2019

Änderungen vorbehalten



Pos.	Menge	Beschreibung	Art.-Nr.
10	8	Zylinderschraube	90711 005016
20	2	Senkschraube	96711 004010
30*	2	O-Ring	
40*	1	O-Ring	
50+	1	Kugel EST	
60+	1	Kugel HM ~	
60+	1	Kugel Keramik ~	
70+	1	Sicherungsmutter	
80+	1	Führungsband	
90	1	Zylinderschraube	15010 010090
100	2	Madenschraube	94710 206020
110	2	Verschlussschraube mit Stift	15010 010111
120	2	Dichtring	35450 004009
130*	1	Membrane	
140+	1	Druckfeder	
150	1	Druckfeder P10	99210 022058
150	1	Druckfeder P20	99210 021059
160	1	Gehäuseunterteil	15010 012160
170	1	Deckel	15010 010170
180	1	Kolben	15010 010180
190	1	Federteller	15010 010190
200+	1	Kugelstütze	
210+	1	Ventilsitz HM (Standard)	
210+	1	Ventilsitz PEEK	
220	1	Ventilstößel	15010 010220
230	1	Gehäuseoberteil	15010 010230
240	2	Dichtring (optional)	35450 009015

~ Je nach bestelltem E-Satz **HM** oder **Keramik**!

Für den Materialdruckregler sind folgende Ersatzteilsätze erhältlich:

Der **Dichtungssatz** enthält die mit * gekennzeichneten Artikel **Bestell-Nr.: 20006 010001**

Der **V-Teile Satz HM** enthält die mit + gekennzeichneten Artikel **Bestell-Nr.: 20016 010001**

Der **V-Teile Satz Keramik** enthält die mit + gekennzeichneten Artikel **Bestell-Nr.: 20016 010002**

Der **V-Teile Satz PEEK** enthält die mit + gekennzeichneten Artikel **Bestell-Nr.: 20016 010003**

Der **Rep-Satz HM** enthält die mit * und + gekennzeichneten Artikel **Bestell-Nr.: 20026 010001**

Der **Rep-Satz Keramik** enthält die mit * und + gekennzeichneten Artikel **Bestell-Nr.: 20026 010002**

Der **Rep-Satz PEEK** enthält die mit * und + gekennzeichneten Artikel **Bestell-Nr.: 20026 010003**

Nachdruck ohne schriftliche Genehmigung der L. R. Eurotechnik KG nicht gestattet.

L. R. Eurotechnik KG Hohlshecker Weg 18 D-53881 Euskirchen