

MATERIAL - DATENBLATT

Thema: Kopperschmidt Materialdruckregler
Produkt: Materialdruckregler
 P100 / P200 / P270-VM/RM

P100-200-270VM_RM_MD_D

Stand: 02/2019

Änderungen vorbehalten

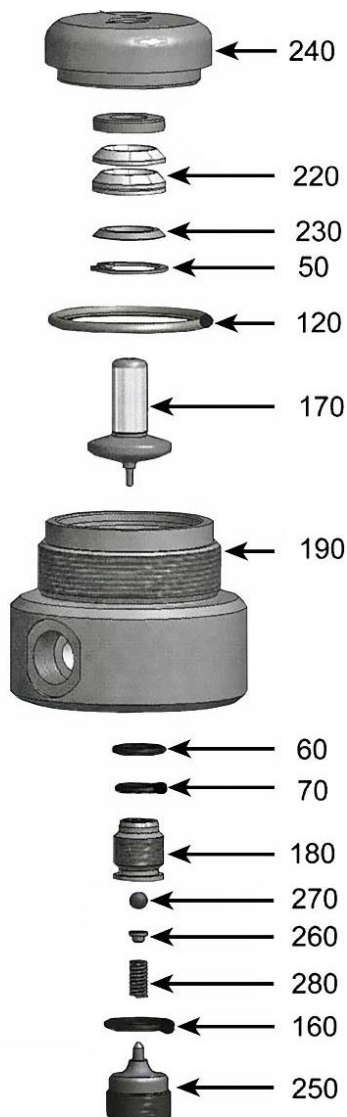
Qualitätsprodukte

MADE IN GERMANY

aus dem Hause

K SPRITZTECHNIK **T**
KOPPERSCHMID

Werkstoffe im Materialbereich für P100 / P200 / P270-VM/RM



Pos.	Menge	Beschreibung	Material
50	1	Sicherungsring	EST
60	1	O-Ring	Viton
70	1	O-Ring	Viton
120	1	O-Ring	PTFE
160	1	O-Ring	Viton
170	1	Ventilstößel	EST / HM
180	1	Ventilsitz	EST / HM
190	1	Gehäuseunterteil	EST
220	1	Manschettensatz	PTFE
230	1	Stützring	EST
240	1	Packungsgehäuse	EST
250	1	Verschlußschraube	EST
260	1	Kugelschale	EST
270	1	Kugel	HM / Keramik
280	1	Druckfeder	EST