

MATERIAL - DATENBLATT

Thema: Kopperschmidt Materialdruckregler
Produkt: Materialdruckregler
 P200-VP

P200-VP_MD_D

Stand: 02/2019

Änderungen vorbehalten

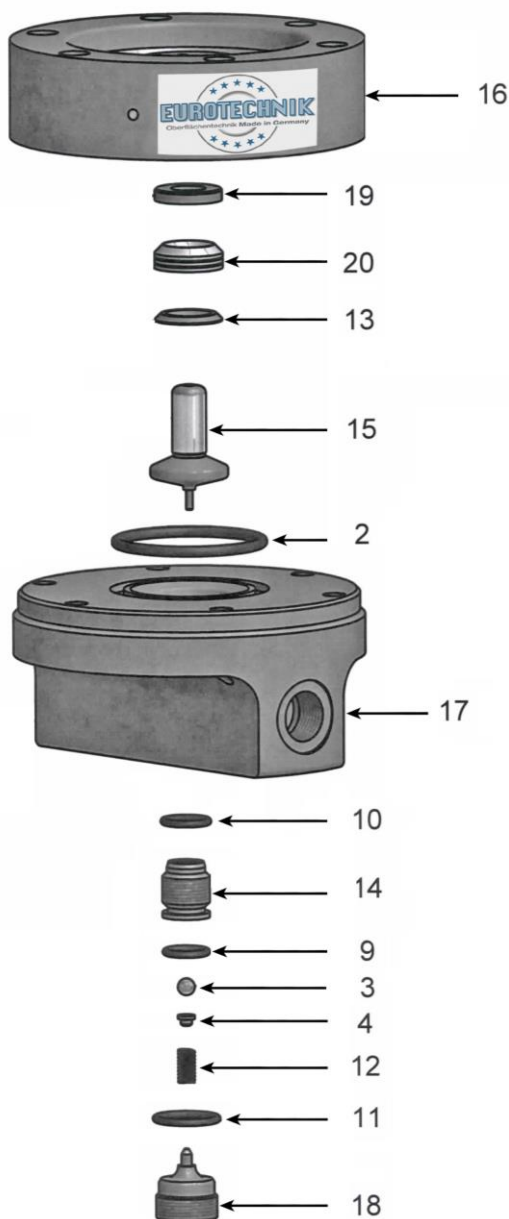
Qualitätsprodukte

MADE IN GERMANY

aus dem Hause

K SPRITZTECHNIK **T**
KOPPERSCHMID

Werkstoffe im Materialbereich für P200-VP



Pos.	Menge	Beschreibung	Material
2	1	O-Ring	Viton
3	1	Kugel	HM / Keramik
4	1	Kugelstütze	EST
8	1	Sicherungsring	EST
9	1	O-Ring	Viton
10	1	O-Ring	Viton
11	1	O-Ring	Viton
12	1	Druckfeder	EST
13	1	Packungsring	EST
14	1	Ventilsitz	EST / HM
15	1	Ventilstößel	EST / HM
16	1	Packungsgehäuse	EST
17	1	Gehäuse Unterteil	EST
18	1	Verschlußschraube	EST
19	1	Packungsring	EST
20	1	Manschettensatz	PTFE