

# PRODUKT - DATENBLATT

**Thema:** Materialdruckregler  
**Produkt:** Pneumatischer Materialdruckregler  
 P200-RP Art.-Nr. 15010 203000

Qualitätsprodukte



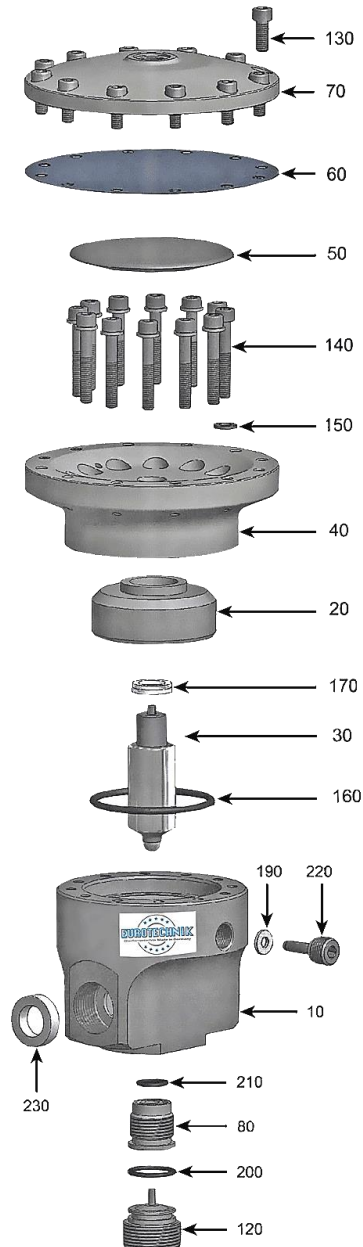
aus dem Hause

**K** SPRITZTECHNIK  
**KOPPERSCHMID T**

P200RP\_PD\_D\_e

Stand: 12/2018

Änderungen vorbehalten



Pos.	Menge	Bezeichnung	Artikelnummer
10	1	Ventilgehäuse	15010 062010
20	1	Packungsgehäuse	15010 062020
30+	1	Ventilstößel	
40	1	Membrangehäuse	15010 152040
50	1	Membranteller	15010 152050
60*	1	Flachmembrane	
70	1	Deckel	15010 152070
80+	1	Hohlschraube	
120	1	Verschlussschraube	15010 062120
130	12	Zylinderkopfschraube	90711 006016
140	12	Zylinderkopfschraube	90711 006040
150	12	Scheibe	90711 906012
160*	1	O-Ring	
170*	1	Nutring	
190*	1	Dichtring	
200*	1	O-Ring	
210*	1	O-Ring	
220	1	Verschlussschraube	15010 062220
230*	2	Dichtring	

**Für den Materialdruckregler sind folgende Ersatzteil-Sätze erhältlich:**

Der **Dichtungssatz** enthält die mit \* gekennzeichneten Artikel **Art-Nr.: 20006 152001**

Der **V-Teile Satz** enthält die mit + gekennzeichneten Artikel **Art-Nr.: 20016 103001**

Der **Rep-Satz** enthält die mit \* und + gekennzeichneten Artikel **Art-Nr.: 20026 203003**