

PRODUKT - DATENBLATT

Thema: Materialdruckregler
Produkt: Pneumatischer Materialvordruckregler
P200-VP Art.-Nr.: 15010 202000

P200VP_PD_D_e

Stand: 12/2018

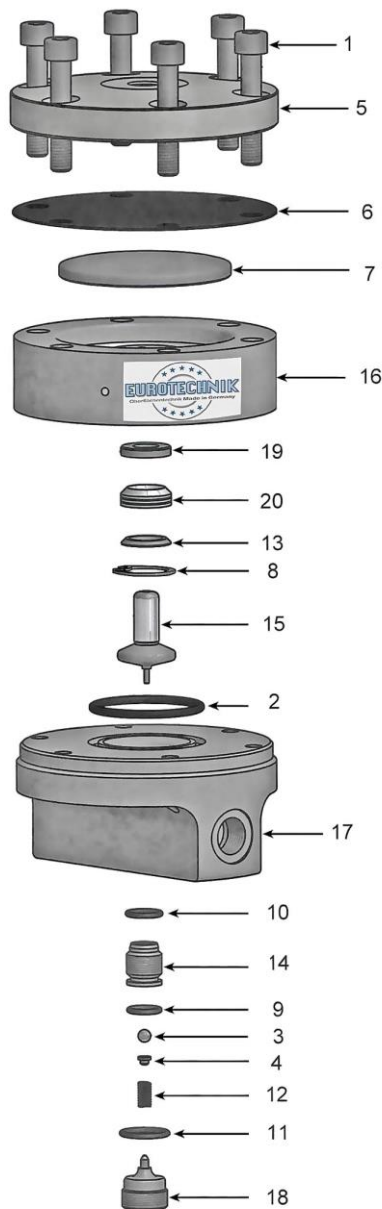
Änderungen vorbehalten

Qualitätsprodukte



aus dem Hause

K SPRITZTECHNIK **T**
KOPPERSCHMID



Pos.	Menge	Bezeichnung	Artikelnummer
1	6	Zylinderschraube	90711 008045
2*	1	O-Ring	
3+	1	Kugel HM ~	
3+	1	Kugel Keramik ~	
4+	1	Kugelstütze	
5	1	Deckel	15010 202051
6*	1	Flachmembrane	
7	1	Membranteller	15010 202071
8+	1	Sicherungsring	
9*	1	O-Ring	
10*	1	O-Ring	
11*	1	O-Ring	
12+	1	Druckfeder	
13	1	Stützring	15010 100231
14+	1	Ventilsitz	
15+	1	Ventilstößel	
16	1	Packungsgehäuse	15010 202161
17	1	Gehäuse Unterteil	15010 202171
18	1	Verschlusschraube	15010 100251
19	1	Druckring	15010 100211
20*	1	Manschettenatz	

~ Je nach bestelltem E-Satz **HM** oder **Keramik**!

Für den Materialdruckregler sind folgende Ersatzteil-Sätze erhältlich:

Der **Dichtungssatz** enthält die mit * gekennzeichneten Artikel **Art.-Nr.: 20006 202001**

Der **V-Teile Satz HM** enthält die mit + gekennzeichneten Artikel **Art.-Nr.: 20016 202001**

Der **V-Teile Satz Keramik** enthält die mit + gekennzeichneten Artikel **Art.-Nr.: 20016 202002**

Der **Rep-Satz HM** enthält die mit * und + gekennzeichneten Artikel **Art.-Nr.: 20026 202001**

Der **Rep-Satz Keramik** enthält die mit * und + gekennzeichneten Artikel **Art.-Nr.: 20026 202002**

Nachdruck ohne schriftliche Genehmigung der L. R. Eurotechnik KG nicht gestattet.

L. R. Eurotechnik KG Hohnshecker Weg 18 D-53881 Euskirchen