

PRODUKT - DATENBLATT

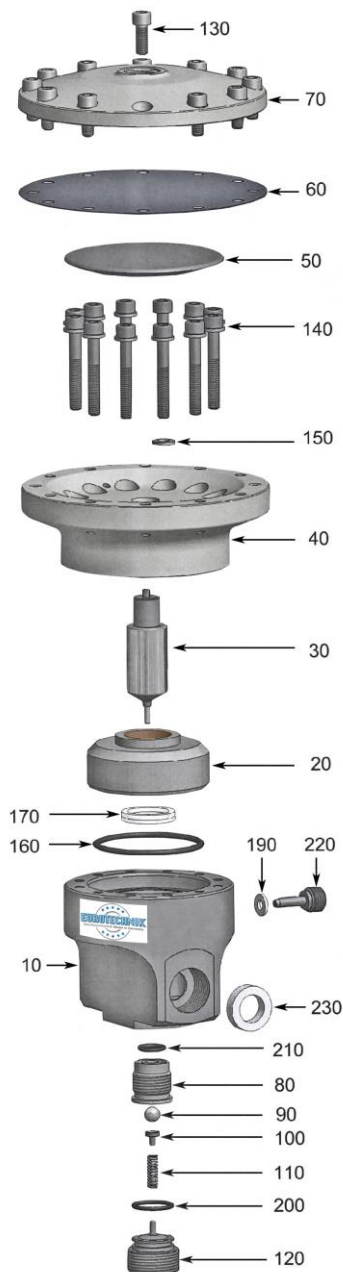
Thema: Materialdruckregler
Produkt: Pneumatischer Vordruckregler
 P320-VP Art.-Nr.: 15010 322000

P320VP_PD_D_e

Stand: 12/2018

Änderungen vorbehalten

Qualitätsprodukte
MADE IN GERMANY
 — aus dem Hause —
K SPRITZTECHNIK T
KOPPERSCHMID T



Pos.	Anzahl	Bezeichnung	Artikelnummer
10	1	Ventilgehäuse	15010 062010
20	1	Packungsgehäuse	15010 062020
30+	1	Ventilstößel	
40	1	Membrangehäuse	15010 322040
50	1	Membranteller	15010 322050
60*	1	Flachmembrane	
70	1	Deckel	15010 322070
80+	1	Hohlschraube	
90+	1	Kugel HM ~	
90+	1	Kugel Keramik ~	
100+	1	Kugelstütze	
110+	1	Druckfeder	
120	1	Verschlussschraube	15010 062120
130	12	Zylinderkopfschraube	90711 006016
140	12	Zylinderkopfschraube	90711 006040
150	12	Scheibe	90711 906012
160*	1	O-Ring	
170*	1	Nutring	
190*	1	Dichtring	
200*	1	O-Ring	
210*	1	O-Ring	
220	1	Verschlussschraube	15010 062220
230*	2	Dichtring	

~ Je nach bestelltem E-Satz **HM** oder **Keramik**!

Für den Materialdruckregler sind folgende Ersatzteil-Sätze erhältlich:

Der **Dichtungssatz** enthält die mit * gekennzeichneten Artikel **Art.-Nr.: 20006 322001**

Der **V-Teile Satz HM** enthält die mit + gekennzeichneten Artikel **Art.-Nr.: 20016 062001**

Der **V-Teile Satz Keramik** enthält die mit + gekennzeichneten Artikel **Art.-Nr.: 20016 062002**

Der **Rep-Satz HM** enthält die mit * und + gekennzeichneten Artikel **Art.-Nr.: 20026 322001**

Der **Rep-Satz Keramik** enthält die mit * und + gekennzeichneten Artikel **Art.-Nr.: 20026 322002**