

# MATERIAL - DATENBLATT

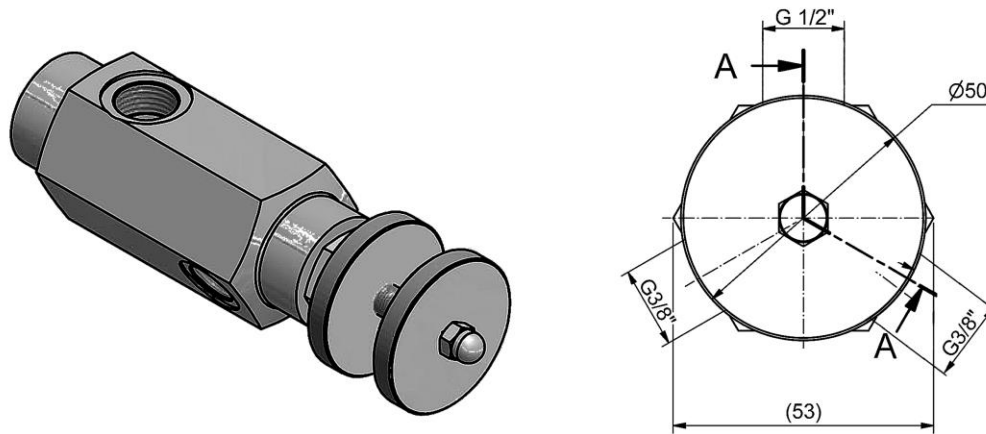
**Thema:** Materialdruckregler  
**Produkt:** Zirkulationsventil Materialübersicht

Zirkulationsventil\_MD\_D

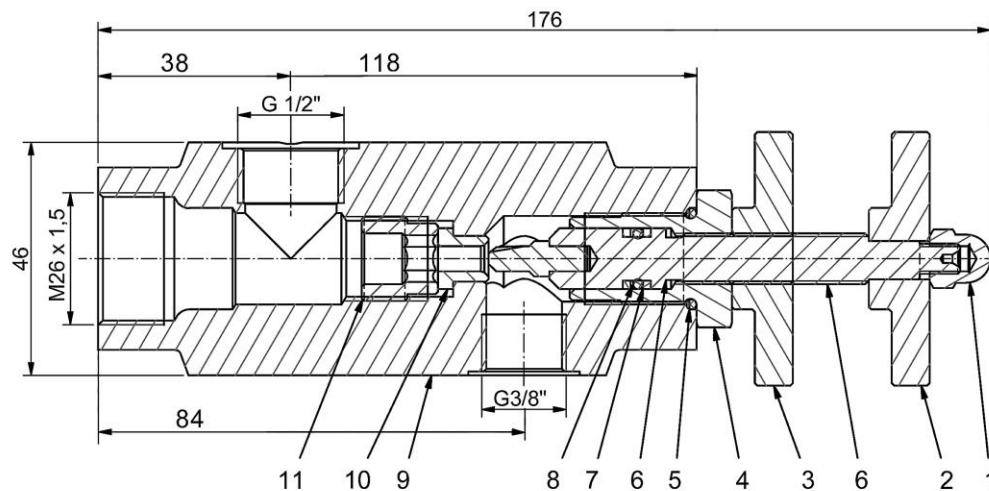
Stand 07/2016

Änderungen vorbehalten

**Qualitätsprodukte**  
**MADE IN GERMANY**  
 aus dem Hause  
**KOPPERTSCHMIDT**  
 SPRITZTECHNIK



A-A (1:1)



Pos.	Menge	Beschreibung	Material
1	1	Hutmutter	Stahl verzinkt
2	1	Handrad	Aluminium
3	1	Kontermutter	Aluminium
4	1	Ventilspindelmutter	Edelstahl
5	1	O-Ring	Viton
6	1	Ventilspindel	Edelstahl / Hartmetall
7	2	Spaltring PTFE	PTFE
8	1	O-Ring	Viton
9	1	Gehäuse	Edelstahl
10	1	Ventilsitz	Hartmetall
11	1	Schraubring	Edelstahl