

PRODUKT - DATENBLATT

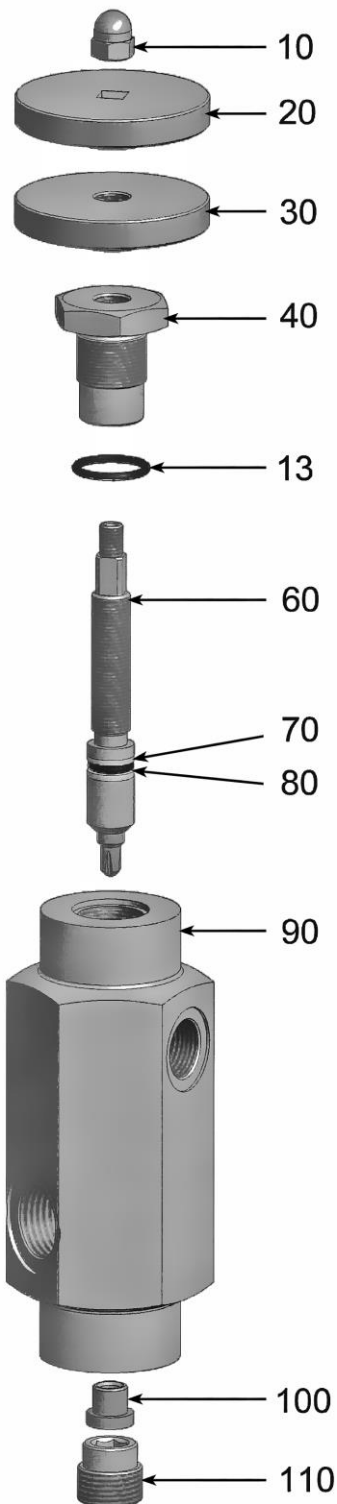
Thema: Materialdruckregler
Produkt: Zirkulationsventil
 Art. Nr.: 15010 000100

ZV_PD_D

Stand 07/2016

Änderungen vorbehalten

Qualitätsprodukte
 MADE IN GERMANY
 — aus dem Hause —
K SPRITZTECHNIK **T**
 KOPPERSCHMID



Pos.	Menge	Beschreibung	Art.-Nr.
10	1	Hutmutter	90711 A06010
20	1	Handrad	15010 000102
30	1	Kontermutter	15010 000103
40	1	Ventilspindelmutter	15010 000104
50	1	O-Ring	32020 016200
60	1	Ventilspindel	15010 000106
70	2	Spaltring PTFE	39417 008150
80	1	O-Ring	32020 008200
90	1	Gehäuse	15010 000111
100	1	Hartmetallsitz	15010 000109
110	1	Schraubring	15010 000110