

MATERIAL - DATENBLATT

Thema: Kopperschmidt Materialdruckregler
Produkt: Materialdruckregler
P10-VP / P10-VM/RM / P20-VM/RM / P50-VM/RM

P10-VP_10-20-50_VM_RM_MD_D

Stand: 02/2019

Änderungen vorbehalten

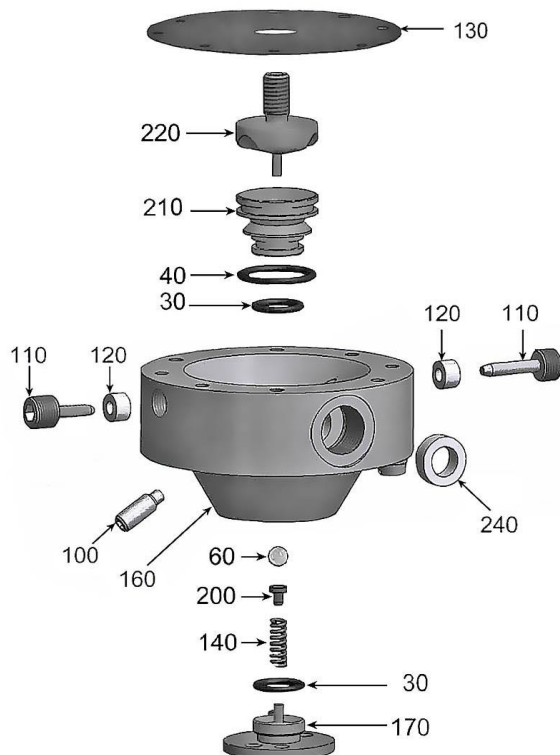
Qualitätsprodukte

MADE IN GERMANY

aus dem Hause

K SPRITZTECHNIK **T**
KOPPERSCHMID

Werkstoffe im Materialbereich für P10-VP / P10-VM/RM / P20-VM/RM / P50-VM/RM



Pos.	Menge	Beschreibung	Material
30	2	O-Ring	Viton
40	1	O-Ring	Viton
60	1	Kugel	HM / Keramik
100	2	Madenschraube	Chromstahl
110	2	Verschlußschraube mit Stift	EST
120	1	Dichtring	POM
130	1	Membrane	PTFE / NBR
140	1	Druckfeder	EST
160	1	Gehäuse Unterteil	EST
170	1	Deckel	EST
200	1	Kugelstütze	EST
210	1	Ventilsitz	HM
220	1	Ventilstößel	EST
240	2	Dichtring	POM