

PRODUKT - DATENBLATT

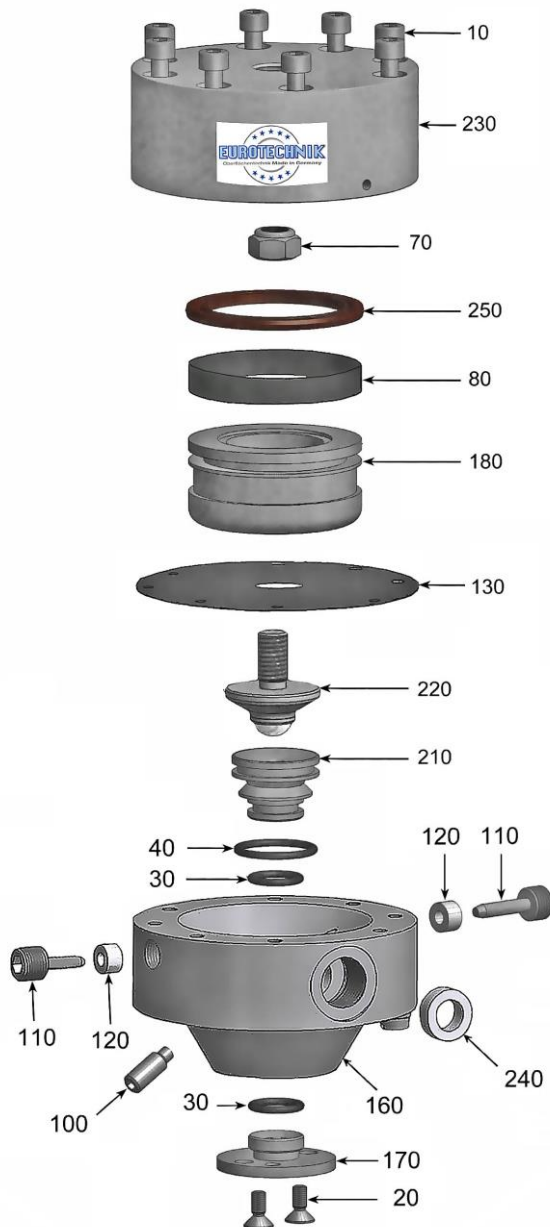
Thema: Materialdruckregler
Produkt: Pneumatischer Materialdruckregler
P10-RP Art.-Nr.: 15010 013000

Qualitätsprodukte
MADE IN GERMANY
 aus dem Hause
KOPERSCHMIDT
SPRITZTECHNIK

P10RP_PD_D_e

Stand 02/2019

Änderungen vorbehalten



Pos.	Menge	Beschreibung	Art.-Nr.
10	8	Zylinderschraube	90711 005035
20	2	Senkschraube	96711 004010
30*	2	O-Ring	
40*	1	O-Ring	
70+	1	Sicherungsmutter	
80+	1	Führungsband	
100	2	Madenschraube	94710 206020
110	2	Verschlußschraube mit Stift	15010 010111
120	2	Dichtring	35450 004009
130*	1	Membrane	
160	1	Gehäuseunterteil	15010 012160
170	1	Deckel	15010 011170
180	1	Kolben	15010 012180
210+	1	Ventilsitz	
220+	1	Ventilstößel	
230	1	Gehäuseoberteil	15010 012231
240	2	Dichtring (optional)	35450 009015
250*	1	Kolbendichtung	

Für den Materialdruckregler sind folgende Ersatzteilsätze erhältlich:

Der **Dichtungssatz** enthält die mit * gekennzeichneten Artikel **Bestell-Nr.: 20006 012001**

Der **Verschleißteile-Satz** enthält die mit + gekennzeichneten Artikel **Bestell-Nr.: 20016 013001**

Der **Rep-Satz** enthält die mit * und + gekennzeichneten Artikel **Bestell-Nr.: 20026 013001**