

PRODUKT - DATENBLATT

Thema: Kopperschmidt Classic Line
Produkt: M2001-08.85 (D110 S70-085) Kolbenpumpe

M2001_08_85 Kolbenpumpe_PD_D_e

Stand: 02/2020

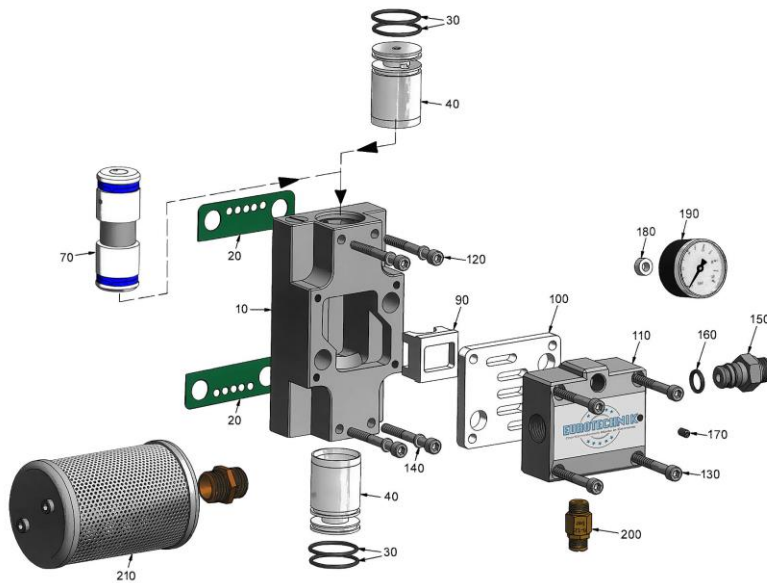
Änderungen vorbehalten

Qualitätsprodukte

MADE IN GERMANY

aus dem Hause

K SPRITZTECHNIK **T**
KOPPERSCHMIDT



Luftsteuerung			
Art.-Nr.: 2001D XXX070			
Pos.	Menge	Beschreibung	Art.-Nr.
10	1	Schiebergehäuse	20010 100101
20*	2	Flachdichtung	
30*	4	O-Ring	
40	2	Buchse	20010 100401
70+	1	Steuerkolben kpl.	
90+	1	Flachschieber	
100+	1	Gleitplatte	
110	1	Anschlußstück	20010 101101
120	4	Zylinderschraube ¹	90711 006055
130	4	Zylinderschraube ²	90711 006045
140	4	Scheibe	90711 906012
150	1	Stutzen	20010 101501
160*	1	O-Ring	
170	1	Madenschraube	91711 205010
180	1	Dichtscheibe	35255 006011
190	1	Manometer	82050 010141
200	1	Sicherheitsventil 8 Bar	15952 011208
210	1	Schalldämpfer mit Nippel	15003 012004

^{1/2} mit 10Nm anziehen (Mittelwert laut Gewindetabelle)

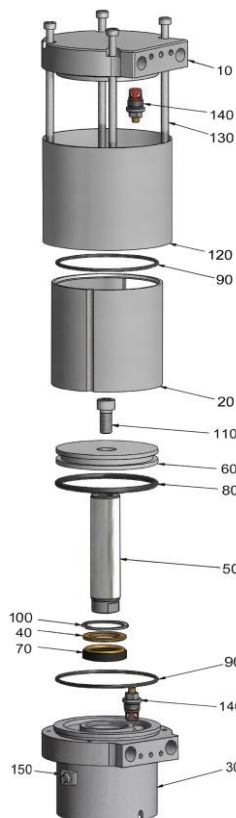
Für die Luftsteuerung sind folgende Ersatzteil-Sätze erhältlich:

Ersatzteil-Satz **Dichtungen Art.-Nr. 20002 070308 ***

Ersatzteil-Satz **Verschleißteile Art.-Nr. 20012 070308 +**

Umrüstsatz für Luftsteuerung M2000 auf M2001:
Art.-Nr. 20092 070308

Umrüstsatz für Anschlußstück M1000 auf M2001:
Art.-Nr. 10010 028001



Luftmotor D110 S70			
Art.-Nr.: 20011 100007			
Pos.	Menge	Beschreibung	Art.-Nr.
10	1	Zylinderdeckel	20011 100101
20	1	Zylinder	20011 100201
30	1	Zylinderboden	20011 100301
40	1	Scheibe	20011 600401
50	1	Kolbenstange	20011 600501
60	1	Scheibenkolben	20011 100601
70*	1	Nutring	
80*	1	O-Ring	
90*	2	O-Ring	
100	1	Sicherungsring	90810 JV0045
110	1	Zylinderschraube ¹	9E710 016030
120	1	Mantel	20011 101201
130	4	Zylinderschraube ²	90711 006130
140	2	Endlagventil	20010 010001
150	1	Erdungsklemme	20010 010002

¹ mit 200Nm anziehen / ² mit 10Nm anziehen (Mittelwerte laut Gewindetabelle)

Für den Luftmotor ist folgender Ersatzteil-Satz erhältlich:

Ersatzteil-Satz **Dichtungen Art.-Nr. 20001 110308 ***

PRODUKT - DATENBLATT

Thema: Kopperschmidt Classic Line
Produkt: M2001-08.85 (D110 S70-085) Kolbenpumpe

M2001_08_85 Kolbenpumpe_PD_D_e

Stand: 02/2020

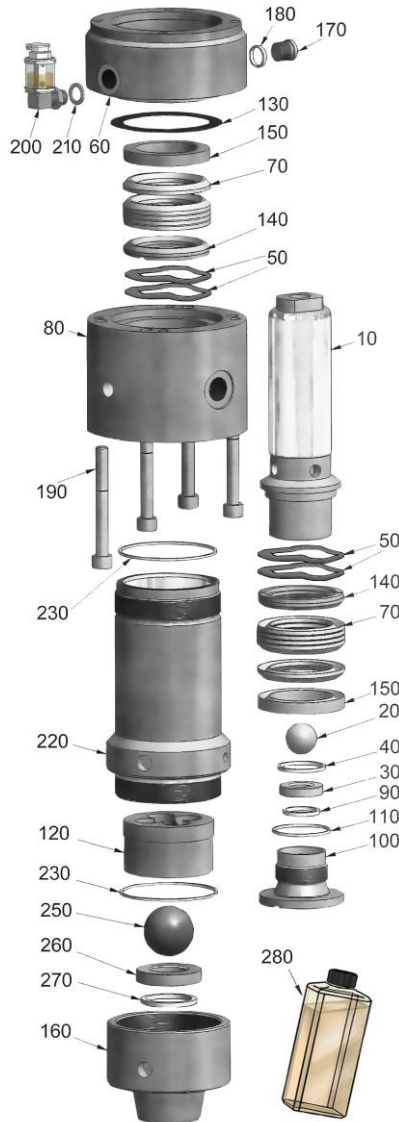
Änderungen vorbehalten

Qualitätsprodukte

MADE IN GERMANY

aus dem Hause

K SPRITZTECHNIK **T**
KOPPERSCHMIDT



Hydraulikteil M2001-085

Art.-Nr.: 20010 850000 für Lumo D110-D160

Art.-Nr.: 20010 850006 mit beschichtetem Zylinder für Lumo D110-D160

Art.-Nr.: 20010 850010 (PTFE) für Lumo D200

Pos.	Menge	Beschreibung	Art.-Nr.
10	1	Kolben	20010 850101
20-	1	Kugel	
30-	1	Ventilsitz HM	
40*	1	Dichtring	
50	4	Sinusring	99242 545450
60	1	Kupplungsgehäuse für Lumo D110 bis D160	20010 850601
60	1	Kupplungsgehäuse für Lumo D200	20010 850602
70*	2	Manschettensatz PTFE/Leder	
70*	2	Manschettensatz PTFE/PE	
80	1	Anschlußstück für Lumo D110 bis D160	20010 850801
80	1	Anschlußstück für Lumo D200	20010 850802
90*	1	Profildichtring	
100	1	Hohlschraube	20010 851001
110*	1	Dichtring	
120	1	Kugelführung	20010 851201
130*	1	Flachdichtung	
140	2	Stützring	42975 405555
150	2	Druckring	43975 405555
160	1	Ansaugflansch	20010 851601
170	1	Verschlußschraube	20010 000010
180*	1	Dichtring	
190	4	Zylinderschraube ¹	90711 008070
200	1	Winkelöl	20010 000020
210*	1	Dichtring	
220	1	Zylinder	20010 852201
220	1	Zylinder mit Innenbeschichtung	20010 852206
230*	2	Dichtring	
250-	1	Kugel	
260-	1	Ventilsitz HM	
270*	1	Profildichtring	
280		Spülmittel für Winkelöl	15009 010001

¹ mit 25Nm anziehen (Mittelwert laut Gewindetabelle)

Für das Hydraulikteil sind folgende Ersatzteil-Sätze erhältlich:

Ersatzteilsatz Dichtungen PTFE/Leder **Art.-Nr. 20000 085304 ***
 Ersatzteilsatz Dichtungen PTFE/PE **Art.-Nr. 20000 085306 ***
 Ersatzteilsatz Dichtungen **Art.-Nr. 20000 085308 ***
 Ersatzteilsatz HM-Ventile **Art.-Nr. 20025 085308 -**

Nachdruck ohne schriftliche Genehmigung der L. R. Eurotechnik KG nicht gestattet.

L. R. Eurotechnik KG Hohnshecker Weg 18 D-53881 Euskirchen