

MATERIAL - DATENBLATT

Thema: Kopperschmidt Classic Line
Produkt: M2001 Classic-Line M2001.020 bis 050

M2001.020 bis 050_MD_D

Stand: 05/2020

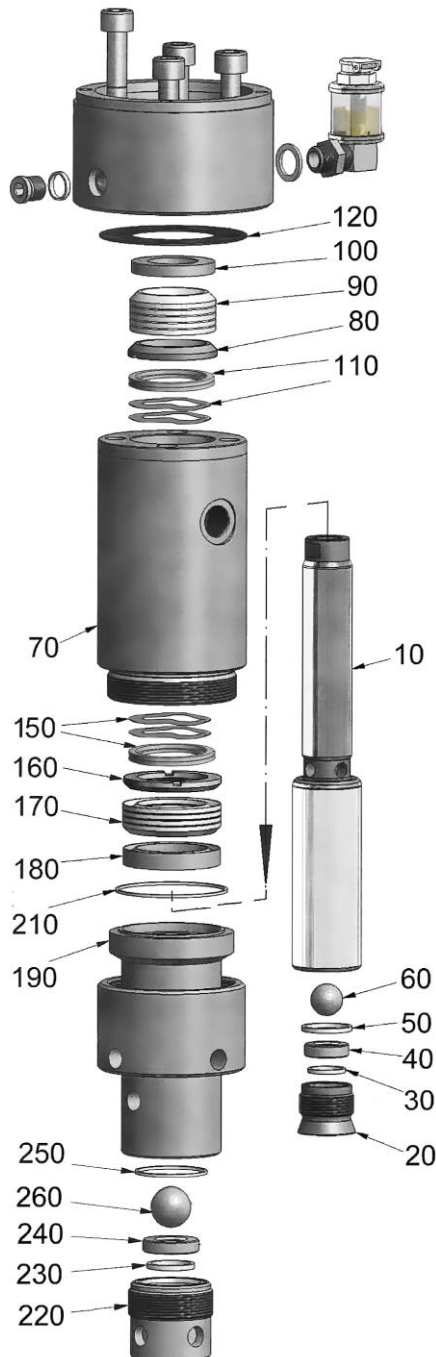
Änderungen vorbehalten

Qualitätsprodukte

MADE IN GERMANY

aus dem Hause

K SPRITZTECHNIK **T**
KOPPERSCHMID



Werkstoffe im Materialbereich

Pos.	Menge	Beschreibung	Material
10	1	Stufenkolben	EST 1.4305
20	1	Hohlschraube	EST 1.4305
30	1	Profildichtung	UHMWPE
40	1	Ventilsitz	HM
50	1	Dichtring	UHMWPE
60	1	Kugel	EST 1.4401/ HM/ Keramik*
70	1	Zylinder oben	EST 1.4305
80	1	Stützring	EST 1.4305
90	1	Manschettensatz	PTFE *
90	1	Manschettensatz	PTFE/ Leder*
90	1	Manschettensatz	PTFE/ PE *
100	1	Druckring	EST 1.4305
110	6	Tellerfeder	Federstahl, rostfrei 1.4310°
110	2	Sinusring	Federstahl, rostfrei 1.4310°
120	1	Flachdichtung	Klingersil
150	6	Tellerfeder	Federstahl, rostfrei 1.4310°
150	2	Sinusring	Federstahl, rostfrei 1.4310°
160	1	Stützring	EST 1.4305
170	1	Manschettensatz	PTFE*
170	1	Manschettensatz	PTFE/ PE*
180	1	Druckring	EST 1.4305
190	1	Zylinder unten	EST 1.4305
210	1	Dichtring	UHMWPE
220	1	Hohlschraube	EST 1.4305
230	1	Profildichtring	UHMWPE
240	1	Ventilsitz	HM
250	1	Dichtring	UHMWPE
260	1	Kugel	EST 1.4401/ HM/ Keramik*

* Werkstoffkombinationen optional

° je nach Ausstattung

Technische Daten:

Pumpentyp	Materialeingang	Materialausgang* / Druckluftanschluß**	Manometeranschluß	Gewicht
M2001.020	M26 x 1,5mm i	G3/8" i* /a**	G1/4"i	6,40 kg***
M2001.035	M26 x 1,5mm i	G3/8" i* /a**	G1/4"i	7,00 kg***
M2001.050	M26 x 1,5mm i	G3/8" i* /a**	G1/4"i	7,70 kg***

***Gewichtsangaben sind für die Pumpe ohne Anbauteile