

MATERIAL - DATENBLATT

Thema: Kopperschmidt Classic Line
Produkt: M2001 Classic-Line M2001.085

M2001.085_MD_D

Stand: 05/2020

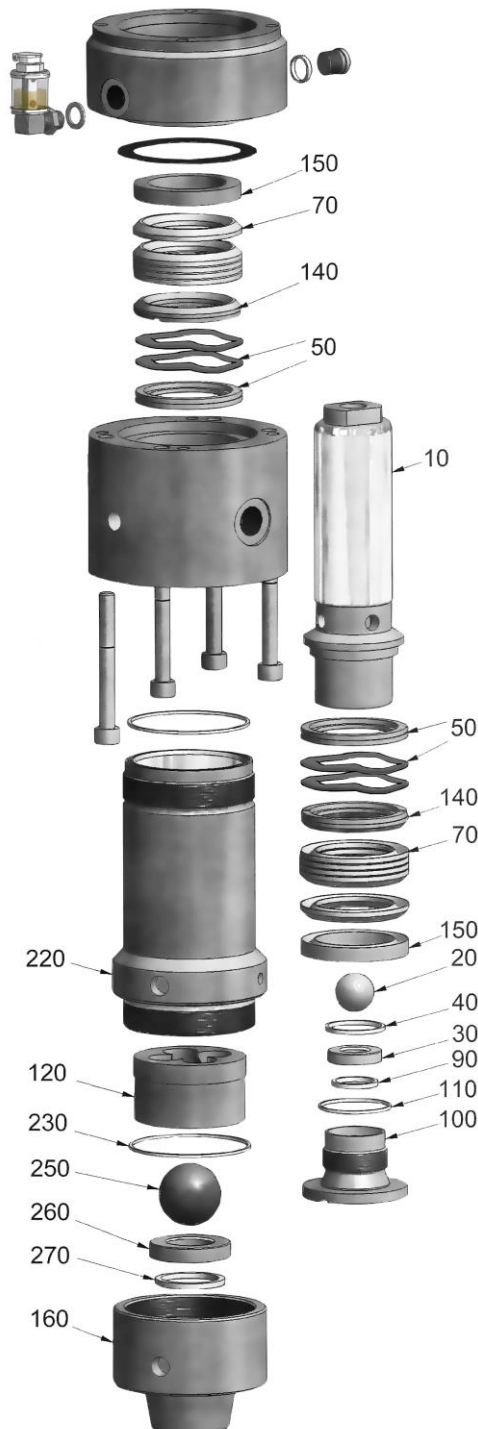
Änderungen vorbehalten

Qualitätsprodukte



aus dem Hause

K SPRITZTECHNIK **T**
KOPPERSCHMIDT



Werkstoffe im Materialbereich

Pos.	Menge	Beschreibung	Material
10	1	Kolben	EST 1.4305
20	1	Kugel	EST 1.4401/ HM/ Keramik*
30	1	Ventilsitz	HM
40	1	Dichtring	UHMWPE
50	4	Sinusring	Federstahl, rostfrei 1.4310°
50	12	Tellerfeder	Federstahl, rostfrei 1.4310°
70	2	Manschettensatz	PTFE/ Leder
70	2	Manschettensatz	PTFE/ PE
90	1	Profildichtring	UHMWPE
100	1	Hohlschraube	EST 1.4305
110	1	Dichtring	UHMWPE
120	1	Kugelführung	EST 1.4305
140	2	Stützring	EST 1.4305
150	2	Druckring	EST 1.4305
160	1	Ansaugflansch	EST 1.4305
220	1	Zylinder	EST 1.4305
250	1	Kugel	EST 1.4401/ HM/ Keramik*
260	1	Ventilsitz	HM
270	1	Profildichtring	UHMWPE

* Werkstoffkombinationen optional

° je nach Ausstattung

Technische Daten:

Pumpentyp	Materialeingang	Materialausgang* / Druckluftanschluß**	Manometeranschluß	Gewicht
M2001.085	G 1"i	G3/8"i* /a**	G1/4"i	9,50 kg***

***Gewichtsangaben sind für die Pumpe ohne Anbauteile