

PRODUKT - DATENBLATT

Qualitätsprodukte

MADE IN GERMANY

aus dem Hause

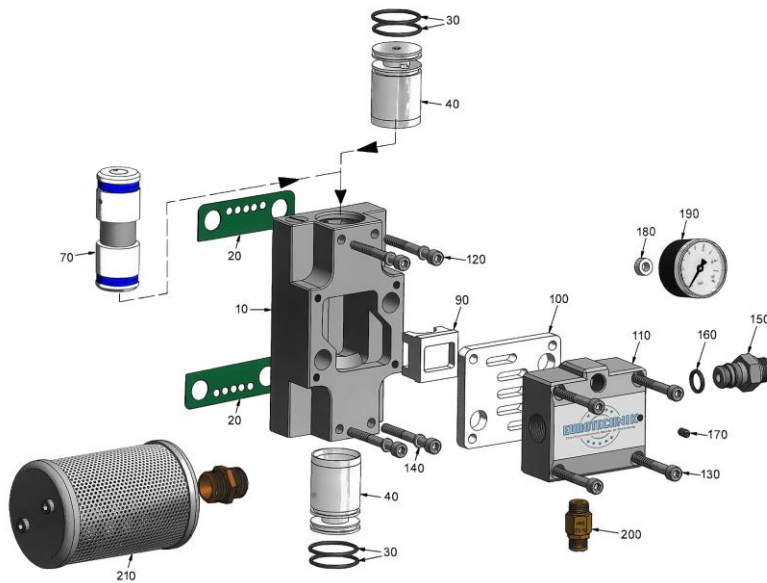
SPRITZTECHNIK
KOPPERSCHMIDT

Thema: **Kopperschmidt Classic Line**
Produkt: **M2001-16.85 (D160 S70-085) Kolbenpumpe**

M2001_16_85 Kolbenpumpe_PD_D_e

Stand: 05/2020

Änderungen vorbehalten



| Luftsteuerung | | | |
|------------------------|-------|-------------------------------|--------------|
| Art.-Nr.: 2001D XXX070 | | | |
| Pos. | Menge | Beschreibung | Art.-Nr. |
| 10 | 1 | Schiebergehäuse | 20010 100101 |
| 20* | 2 | Flachdichtung | |
| 30* | 4 | O-Ring | |
| 40 | 2 | Buchse | 20010 100401 |
| 70+ | 1 | Steuerkolben kpl. | |
| 90+ | 1 | Flachschieber | |
| 100+ | 1 | Gleitplatte | |
| 110 | 1 | Anschlußstück | 20010 101101 |
| 120 | 4 | Zylinderschraube ¹ | 90711 006055 |
| 130 | 4 | Zylinderschraube ² | 90711 006045 |
| 140 | 4 | Scheibe | 90711 906012 |
| 150 | 1 | Stutzen | 20010 101501 |
| 160* | 1 | O-Ring | |
| 170 | 1 | Madenschraube | 91711 205010 |
| 180 | 1 | Dichtscheibe | 35255 006011 |
| 190 | 1 | Manometer | 82050 010141 |
| 200 | 1 | Sicherheitsventil 8 Bar | 15952 011208 |
| 210 | 1 | Schalldämpfer mit Nippel | 15003 012004 |

^{1/2} mit 10Nm anziehen (Mittelwert laut Gewindetabelle)

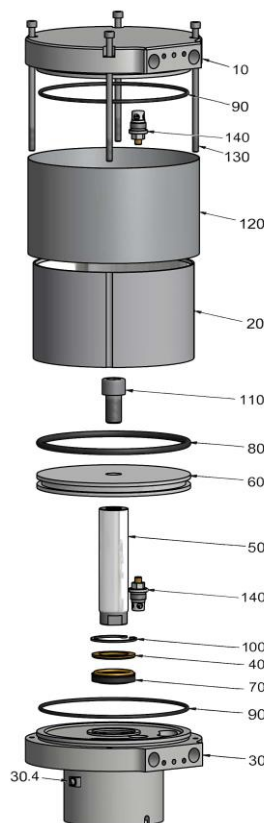
Für die Luftsteuerung sind folgende Ersatzteil-Sätze erhältlich:

Ersatzteil-Satz **Dichtungen Art.-Nr. 20002 070308 ***

Ersatzteil-Satz **Verschleißteile Art.-Nr. 20012 070308 +**

Umrüstsatz für Luftsteuerung M2000 auf M2001:
Art.-Nr. 20092 070308

Umrüstsatz für Anschlußstück M1000 auf M2001:
Art.-Nr. 10010 028001



| Luftmotor D160 S70 | | | |
|------------------------|-------|-------------------------------|--------------|
| Art.-Nr.: 20011 600007 | | | |
| Pos. | Menge | Beschreibung | Art.-Nr. |
| 10 | 1 | Zylinderdeckel | 20011 600101 |
| 20 | 1 | Zylinder | 20011 600201 |
| 30 | 1 | Zylinderboden | 20011 600301 |
| 30.4 | 1 | Erdungsklemme | |
| 40 | 1 | Scheibe | 20011 600401 |
| 50 | 1 | Kolbenstange | 20011 600501 |
| 60 | 1 | Scheibenkolben | 20011 600601 |
| 70* | 1 | Nutring | |
| 80* | 1 | O-Ring | |
| 90* | 2 | O-Ring | |
| 100 | 1 | Sicherungsring | 90810 JV0045 |
| 110 | 1 | Zylinderschraube ¹ | 9E710 016030 |
| 120 | 1 | Mantel | 20011 601201 |
| 130 | 4 | Zylinderschraube ² | 90711 006130 |
| 140 | 2 | Endlagenventil | 20010 010001 |

¹ mit 200Nm anziehen / ² mit 10Nm anziehen (Mittelwerte laut Gewindetabelle)

Für den Luftmotor ist folgender Ersatzteil-Satz erhältlich:

Ersatzteil-Satz **Dichtungen Art.-Nr. 20001 160308 ***

PRODUKT - DATENBLATT

Thema: Kopperschmidt Classic Line
Produkt: M2001-16.85 (D160 S70-085) Kolbenpumpe

M2001_16_85 Kolbenpumpe_PD_D_e

Stand: 05/2020

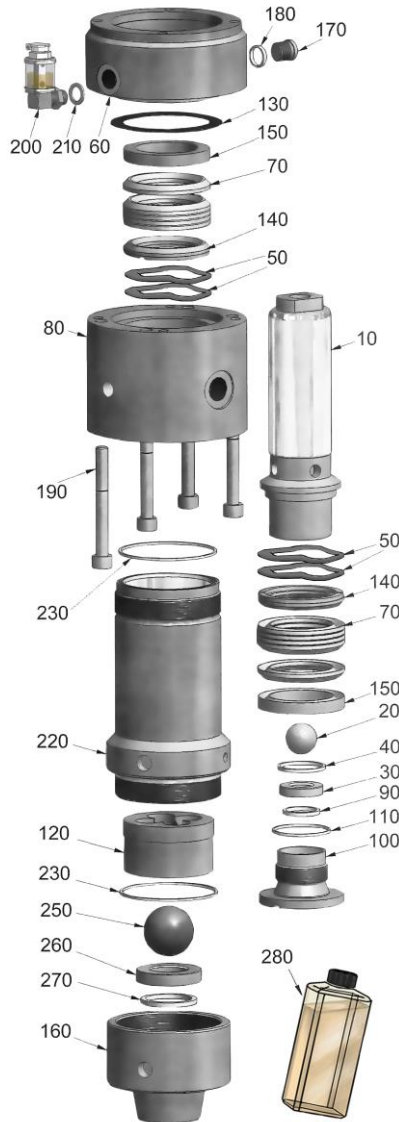
Änderungen vorbehalten

Qualitätsprodukte

MADE IN GERMANY

aus dem Hause

K SPRITZTECHNIK T
KOPPERSCHMIDT



Hydraulikteil M2001-085

Art.-Nr.: 20010 850000 für Lumo D110-D160

Art.-Nr.: 20010 850006 mit beschichtetem Zylinder
für Lumo D110-D160

Art.-Nr.: 20010 850010 (PTFE) für Lumo D200

| Pos. | Menge | Beschreibung | Art.-Nr. |
|------|-------|---|------------------|
| 10 | 1 | Kolben | 20010 850101 |
| 20- | 1 | Kugel | |
| 30- | 1 | Ventilsitz HM | |
| 40* | 1 | Dichtring | |
| 50 | 4 | Sinusring | 99242 545450 |
| 60 | 1 | Kupplungsgehäuse für Lumo D110 bis D160 | 20010 850601 |
| 60 | 1 | Kupplungsgehäuse für Lumo D200 | 20010 850602 |
| 70* | 2 | Manschettensatz PTFE/Leder | |
| 70* | 2 | Manschettensatz PTFE/PE | |
| 80 | 1 | Anschlußstück für Lumo D110 bis D160 | 20010 850801 |
| 80 | 1 | Anschlußstück für Lumo D200 | 20010 850802 |
| 90* | 1 | Profildichtring | |
| 100 | 1 | Hohlschraube | 20010 851001 |
| 110* | 1 | Dichtring | |
| 120 | 1 | Kugelführung | 20010 851201 |
| 130* | 1 | Flachdichtung | |
| 140 | 2 | Stützring | 42975 405555 |
| 150 | 2 | Druckring | 43975 405555 |
| 160 | 1 | Ansaugflansch | 20010 851601 |
| 170 | 1 | Verschlussschraube | 20010 000010 |
| 180* | 1 | Dichtring | |
| 190 | 4 | Zylinderschraube ¹ | 90711 008070 |
| 200 | 1 | Winkelöler | 20010 000020 |
| 210* | 1 | Dichtring | |
| 220 | 1 | Zylinder | 20010 852201 |
| 220 | 1 | Zylinder mit Innenbeschichtung | 20010 852206 |
| 230* | 2 | Dichtring | |
| 250- | 1 | Kugel | |
| 260- | 1 | Ventilsitz HM | |
| 270* | 1 | Profildichtring | |
| 280 | | Spülmittel für Winkelöler | 15009 010001 |
| 280 | | Spülmittel SB, (lebensmitteltauglich) | 15009 01SB01-FDA |

¹ mit 25Nm anziehen (Mittelwert laut Gewindetabelle)

Für den **Einsatz im Lebensmittelbereich** ist das Pos.: 280 Spülmittel SB Art.-Nr.: 15009 01SB01-FDA zu verwenden!

Bei der Montage ist dieses Öl zur Schmierung von Packungen und O-Ringe zu verwenden!

Für das Hydraulikteil sind folgende Ersatzteil-Sätze erhältlich:

| | |
|--------------------------------------|--------------------------------|
| Ersatzteilsatz Dichtungen PTFE/Leder | Art.-Nr. 20000 085304 * |
| Ersatzteilsatz Dichtungen PTFE/PE | Art.-Nr. 20000 085306 * |
| Ersatzteilsatz Dichtungen | Art.-Nr. 20000 085308 * |
| Ersatzteilsatz HM-Ventile | Art.-Nr. 20025 085308 - |