

PRODUKT - DATENBLATT

Qualitätsprodukte

MADE IN GERMANY

aus dem Hause

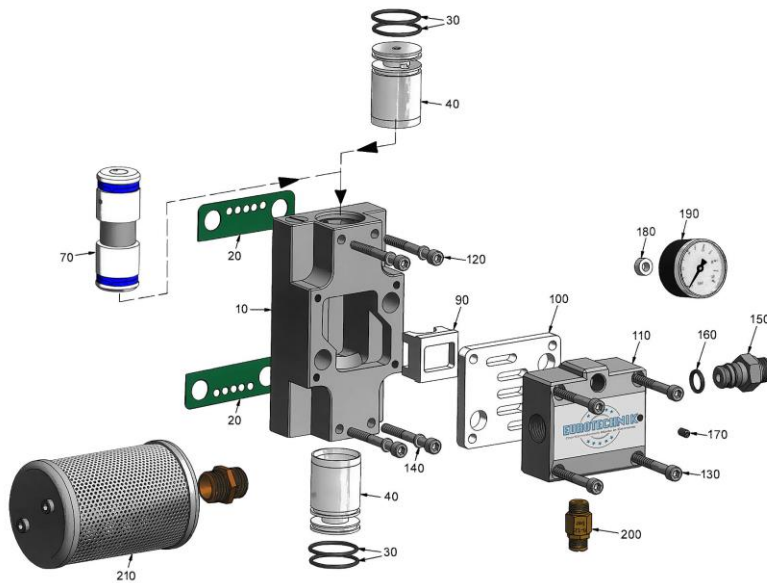
SPRITZTECHNIK
KOPPERSCHMIDT

Thema: Kopperschmidt Classic Line
Produkt: M2001-20.35 (D110 S70-035) Kolbenpumpe

M2001_20_35 Kolbenpumpe_PD_D_e

Stand: 05/2020

Änderungen vorbehalten



Luftsteuerung

Art.-Nr.: 2001D XXX070

Pos.	Menge	Beschreibung	Art.-Nr.
10	1	Schiebergehäuse	20010 100101
20*	2	Flachdichtung	
30*	4	O-Ring	
40	2	Buchse	20010 100401
70+	1	Steuerkolben kpl.	
90+	1	Flachschieber	
100+	1	Gleitplatte	
110	1	Anschlußstück	20010 101101
120	4	Zylinderschraube ¹	90711 006055
130	4	Zylinderschraube ²	90711 006045
140	4	Scheibe	90711 906012
150	1	Stutzen	20010 101501
160*	1	O-Ring	
170	1	Madenschraube	91711 205010
180	1	Dichtscheibe	35255 006011
190	1	Manometer	82050 010141
200	1	Sicherheitsventil 8 Bar	15952 011208
210	1	Schalldämpfer mit Nippel	15003 012004

^{1/2} mit 10Nm anziehen (Mittelwert laut Gewindetabelle)

Für die Luftsteuerung sind folgende Ersatzteil-Sätze erhältlich:

Ersatzteil-Satz **Dichtungen Art.-Nr. 20002 070308 ***

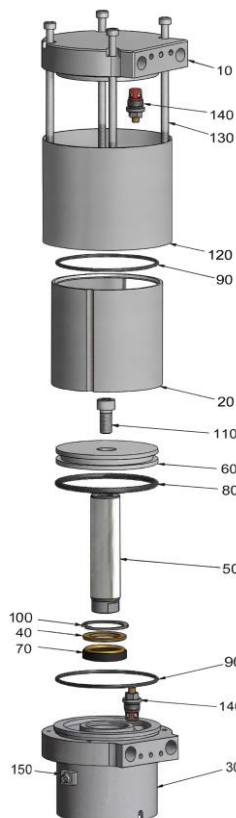
Ersatzteil-Satz **Verschleißteile Art.-Nr. 20012 070308 +**

Umrüstsatz für Luftsteuerung M2000 auf M2001:

Art.-Nr. 20092 070308

Umrüstsatz für Anschlußstück M1000 auf M2001:

Art.-Nr. 10010 028001



Luftmotor D110 S70

Art.-Nr.: 20011 100007

Pos.	Menge	Beschreibung	Art.-Nr.
10	1	Zylinderdeckel	20011 100101
20	1	Zylinder	20011 100201
30	1	Zylinderboden	20011 100301
40	1	Scheibe	20011 600401
50	1	Kolbenstange	20011 600501
60	1	Scheibenkolben	20011 100601
70*	1	Nutring	
80*	1	O-Ring	
90*	2	O-Ring	
100	1	Sicherungsring	90810 JV0045
110	1	Zylinderschraube ¹	9E710 016030
120	1	Mantel	20011 101201
130	4	Zylinderschraube ²	90711 006130
140	2	Endlagenventil	20010 010001
150	1	Erdungsklemme	

¹ mit 200Nm anziehen / ² mit 10Nm anziehen (Mittelwerte laut Gewindetabelle)

Für den Luftmotor ist folgender Ersatzteil-Satz erhältlich:

Ersatzteil-Satz **Dichtungen Art.-Nr. 20001 110308 ***

PRODUKT - DATENBLATT

Qualitätsprodukte

MADE IN GERMANY

aus dem Hause

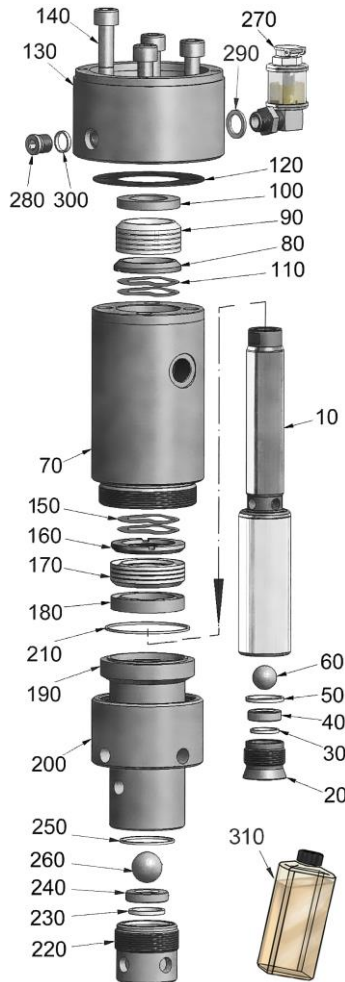
SPRITZTECHNIK
KOPPERSCHMIDT

Thema: **Kopperschmidt Classic Line**
Produkt: **M2001-20.35 (D110 S70-035) Kolbenpumpe**

M2001_20_35 Kolbenpumpe_PD_D_e

Stand: 05/2020

Änderungen vorbehalten



Hydraulikteil M2001-035

Art.-Nr.: 20010 350000 (PTFE/PE) für Lumo D110-D160

Art.-Nr.: 20010 350002 (PTFE/PE) für Lumo D200

Art.-Nr.: 20010 350010 (PTFE/Leder) für Lumo D110-D160

Art.-Nr.: 20010 350012 (PTFE/Leder) für Lumo D200

Art.-Nr.: 20010 350020 (PTFE) für Lumo D110-D160

Art.-Nr.: 20010 350022 (PTFE) für Lumo D200

Pos.	Menge	Beschreibung	Art.-Nr.
10	1	Stufenkolben	20010 350101
20	1	Hohlschraube	20010 350201
30*	1	Profildichtring	
40-	1	Ventilsitz HM	
50*	1	Dichtring	
60-	1	Kugel	
70	1	Zylinder oben	20010 350701
80	1	Stützring	42962 254418
90*	1	Manschettenersatz PTFE	
90*	1	Manschettenersatz PTFE/Leder	
90*	1	Manschettenersatz PTFE/PE	
100	1	Druckring	43955 254425
110	6	Tellerfeder	20010 351101
120*	1	Flachdichtung	
130	1	Kupplungsgehäuse für Lumo D110 bis D160	20010 351301
130	1	Kupplungsgehäuse für Lumo D200	20010 351302
140	4	Zylinderschraube ¹	90711 010060
150	6	Tellerfeder	20010 351501
160	1	Stützring	42950 353483
170*	1	Manschettenersatz PTFE	
170*	1	Manschettenersatz PTFE/PE	
180	1	Druckring	43983 353490
190	1	Zylinder unten	20010 351901
200	1	Überwurfmutter	20010 352001
210*	1	Dichtring	
220	1	Hohlschraube	20010 352201
230*	1	Profildichtring	
240-	1	Ventilsitz HM	
250*	1	Dichtring	
260-	1	Kugel	
270	1	Winkelöler	20010 000020
280	1	Verschlusschraube	20010 000010
290	1	Dichtring	36216 013018
300	1	Dichtring	36425 012014
310		Spülmittel für Winkelöler	15009 010001
310		Spülmittel SB, (lebensmitteltauglich)	15009 01SB01-FDA

Für den Einsatz im Lebensmittelbereich ist das Pos.: 310 Spülmittel SB Art.-Nr.: 15009 01SB01-FDA zu verwenden!

Bei der Montage ist dieses Öl zur Schmierung von Packungen und O-Ringe zu verwenden!

¹ mit 50Nm anziehen (Mittelwert laut Gewindetabelle)

Für das Hydraulikteil sind folgende Ersatzteil-Sätze erhältlich:

Ersatzteilsatz Dichtungen PTFE	Art.-Nr. 20000 035300 *
Ersatzteilsatz Dichtungen Leder	Art.-Nr. 20000 035301 *
Ersatzteilsatz Dichtungen PTFE/Leder	Art.-Nr. 20000 035304 *
Ersatzteilsatz Dichtungen PTFE/PE	Art.-Nr. 20000 035306 *
Ersatzteilsatz HM-Ventile	Art.-Nr. 20025 035308 -

Nachdruck ohne schriftliche Genehmigung der L. R. Eurotechnik KG nicht gestattet.

L. R. Eurotechnik KG Hohnshecker Weg 18 D-53881 Euskirchen