

# PRODUKT - DATENBLATT

Qualitätsprodukte

MADE IN GERMANY

aus dem Hause

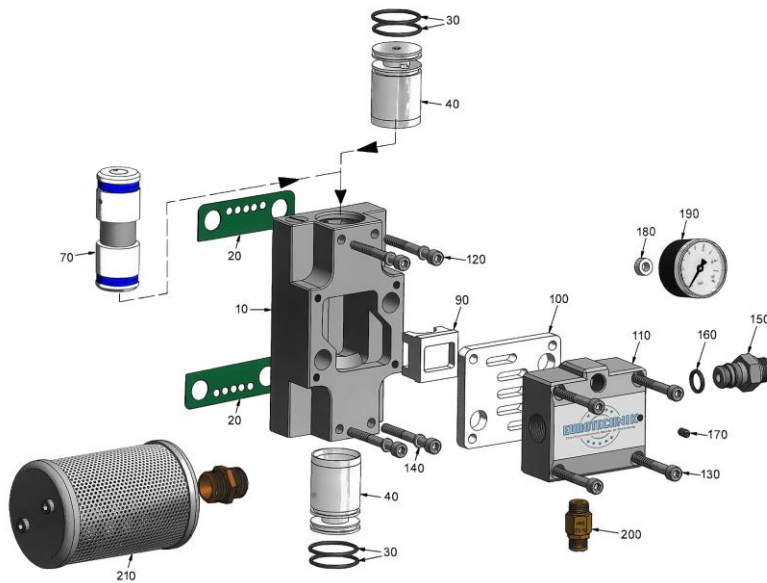
SPRITZTECHNIK  
KOPPERSCHMIDT

Thema: **Kopperschmidt Classic Line**  
Produkt: **M2001-30.20 (D110 S70-020) Kolbenpumpe**

M2001\_30\_20 Kolbenpumpe\_PD\_D\_e

Stand: 05/2020

Änderungen vorbehalten



Luftsteuerung			
Art.-Nr.: 2001D XXX070			
Pos.	Menge	Beschreibung	Art.-Nr.
10	1	Schiebergehäuse	20010 100101
20*	2	Flachdichtung	
30*	4	O-Ring	
40	2	Buchse	20010 100401
70+	1	Steuerkolben kpl.	
90+	1	Flachschieber	
100+	1	Gleitplatte	
110	1	Anschlußstück	20010 101101
120	4	Zylinderschraube <sup>1</sup>	90711 006055
130	4	Zylinderschraube <sup>2</sup>	90711 006045
140	4	Scheibe	90711 906012
150	1	Stutzen	20010 101501
160*	1	O-Ring	
170	1	Madenschraube	91711 205010
180	1	Dichtscheibe	35255 006011
190	1	Manometer	82050 010141
200	1	Sicherheitsventil 8 Bar	15952 011208
210	1	Schalldämpfer mit Nippel	15003 012004

<sup>1/2</sup> mit 10Nm anziehen (Mittelwert laut Gewindetabelle)

**Für die Luftsteuerung sind folgende Ersatzteil-Sätze erhältlich:**

Ersatzteil-Satz **Dichtungen Art.-Nr. 20002 070308 \***

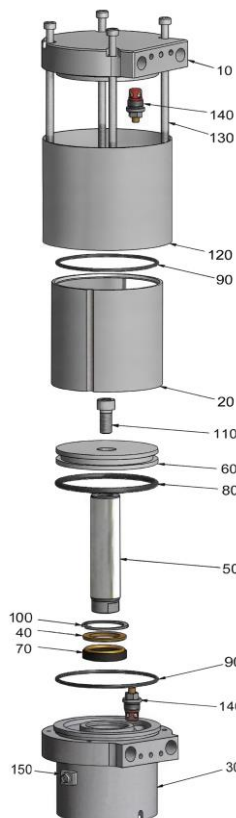
Ersatzteil-Satz **Verschleißteile Art.-Nr. 20012 070308 +**

Umrüstsatz für Luftsteuerung M2000 auf M2001:

**Art.-Nr. 20092 070308**

Umrüstsatz für Anschlußstück M1000 auf M2001:

**Art.-Nr. 10010 028001**



Luftmotor D110 S70			
Art.-Nr.: 20011 100007			
Pos.	Menge	Beschreibung	Art.-Nr.
10	1	Zylinderdeckel	20011 100101
20	1	Zylinder	20011 100201
30	1	Zylinderboden	20011 100301
40	1	Scheibe	20011 600401
50	1	Kolbenstange	20011 600501
60	1	Scheibenkolben	20011 100601
70*	1	Nutring	
80*	1	O-Ring	
90*	2	O-Ring	
100	1	Sicherungsring	90810 JV0045
110	1	Zylinderschraube <sup>1</sup>	9E710 016030
120	1	Mantel	20011 101201
130	4	Zylinderschraube <sup>2</sup>	90711 006130
140	2	Endlagenventil	20010 010001
150	1	Erdungsklemme	

<sup>1</sup> mit 200Nm anziehen / <sup>2</sup> mit 10Nm anziehen (Mittelwerte laut Gewindetabelle)

**Für den Luftmotor ist folgender Ersatzteil-Satz erhältlich:**

Ersatzteil-Satz **Dichtungen Art.-Nr. 20001 110308 \***

# PRODUKT - DATENBLATT

Qualitätsprodukte

MADE IN GERMANY

aus dem Hause

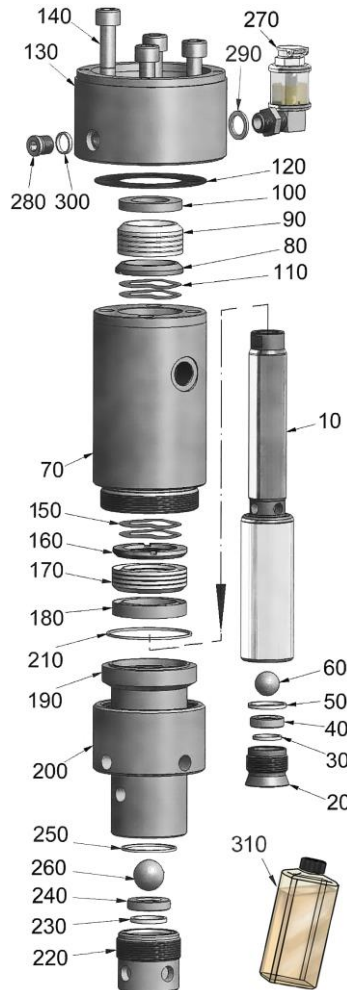
SPRITZTECHNIK  
KOPPERSCHMIDT

Thema: **Kopperschmidt Classic Line**  
Produkt: **M2001-30.20 (D110 S70-020) Kolbenpumpe**

M2001\_30\_20 Kolbenpumpe\_PD\_D\_e

Stand: 05/2020

Änderungen vorbehalten



## Hydraulikteil M2001-020

Art.-Nr.: 20010 200000 (PTFE/PE) für Lumo D110-D160

Art.-Nr.: 20010 200010 (PTFE/Leder) für Lumo D110-D160

Art.-Nr.: 20010 200020 (PTFE) für Lumo D110-D160

Pos.	Menge	Beschreibung	Art.-Nr.
10	1	Stufenkolben	20010 200101
20	1	Hohlschraube	20010 200201
30*	1	Profildichtung	
40-	1	Ventilsitz HM	
50*	1	Dichtring	
60-	1	Kugel	
70	1	Zylinder oben	20010 200701
80	1	Stützring	42961 207343
90*	1	Manschettensatz PTFE	
90*	1	Manschettensatz PTFE/Leder	
90*	1	Manschettensatz PTFE/PE	
100	1	Druckring	43960 207350
110	2	Sinusring	99242 345240
120*	1	Flachdichtung	
130	1	Kupplungsgehäuse	20010 201301
140	4	Zylinderschraube <sup>1</sup>	90711 008060
150	2	Sinusring	99242 395300
160	1	Stützring	42957 285393
170*	1	Manschettensatz PTFE	
170*	1	Manschettensatz PTFE/PE	
180	1	Druckring	43977 285400
190	1	Zylinder unten	20010 201901
200	1	Überwurfmutter	20010 202001
210*	1	Dichtring	
220	1	Hohlschraube	20010 202201
230*	1	Profildichtring	
240-	1	Ventilsitz HM	
250*	1	Dichtring	
260-	1	Kugel	
270	1	Winkelöler	20010 000020
280	1	Verschlussschraube	20010 000010
290	1	Dichtring	36216 013018
300	1	Dichtring	36425 012014
310		Spülmittel für Winkelöler	15009 010001
310		Spülmittel SB, (lebensmiteltauglich)	15009 01SB01-FDA

<sup>1</sup> mit 25Nm anziehen (Mittelwert laut Gewindetabelle)

Für den Einsatz im Lebensmittelbereich ist das Pos.: 310 Spülmittel SB Art.-Nr.: 15009 01SB01-FDA zu verwenden!

Bei der Montage ist dieses Öl zur Schmierung von Packungen und O-Ringe zu verwenden!

### Für das Hydraulikteil sind folgende Ersatzteil-Sätze erhältlich:

Ersatzteil-Satz Dichtungen PTFE	<b>Art.-Nr. 20000 020300 *</b>
Ersatzteil-Satz Dichtungen Leder	<b>Art.-Nr. 20000 020301 *</b>
Ersatzteil-Satz Dichtungen PTFE/Leder	<b>Art.-Nr. 20000 020304 *</b>
Ersatzteil-Satz Dichtungen PTFE/PE	<b>Art.-Nr. 20000 020306 *</b>
Ersatzteil-Satz HM-Ventile	<b>Art.-Nr. 20025 020308 -</b>