

PRODUKT - DATENBLATT

Qualitätsprodukte

MADE IN GERMANY

aus dem Hause

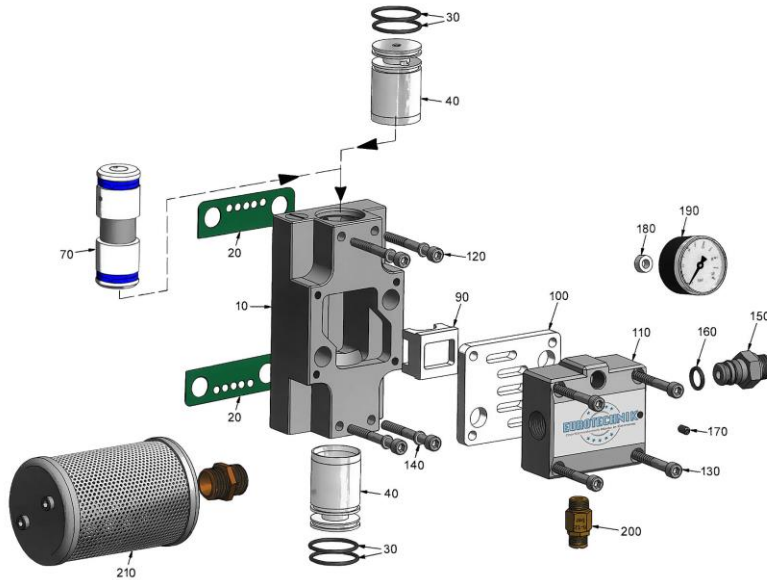
SPRITZTECHNIK
KOPPERSCHMIDT

Thema: Kopperschmidt Classic Line
Produkt: M2001-30.50 (D160 S70-050) Kolbenpumpe

M2001_30_50 Kolbenpumpe_PD_D_e

Stand: 05/2020

Änderungen vorbehalten



Luftsteuerung			
Art.-Nr.: 2001D XXX070			
Pos.	Menge	Beschreibung	Art.-Nr.
10	1	Schiebergehäuse	20010 100101
20*	2	Flachdichtung	
30*	4	O-Ring	
40	2	Buchse	20010 100401
70+	1	Steuerkolben kpl.	
90+	1	Flachschieber	
100+	1	Gleitplatte	
110	1	Anschlußstück	20010 101101
120	4	Zylinderschraube ¹	90711 006055
130	4	Zylinderschraube ²	90711 006045
140	4	Scheibe	90711 906012
150	1	Stutzen	20010 101501
160*	1	O-Ring	
170	1	Madenschraube	91711 205010
180	1	Dichtscheibe	35255 006011
190	1	Manometer	82050 010141
200	1	Sicherheitsventil 8 Bar	15952 011208
210	1	Schalldämpfer mit Nippel	15003 012004

^{1/2} mit 10Nm anziehen (Mittelwert laut Gewindetabelle)

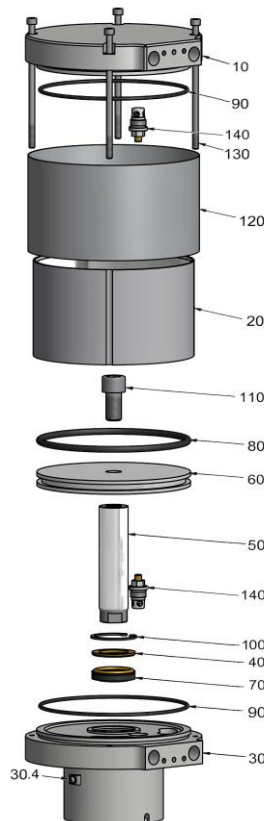
Für die Luftsteuerung sind folgende Ersatzteil-Sätze erhältlich:

Ersatzteil-Satz **Dichtungen Art.-Nr. 20002 070308 ***

Ersatzteil-Satz **Verschleißteile Art.-Nr. 20012 070308 +**

Umrüstsatz für Luftsteuerung M2000 auf M2001:
Art.-Nr. 20092 070308

Umrüstsatz für Anschlußstück M1000 auf M2001:
Art.-Nr. 10010 028001



Luftmotor D160 S70			
Art.-Nr.: 20011 600007			
Pos.	Menge	Beschreibung	Art.-Nr.
10	1	Zylinderdeckel	20011 600101
20	1	Zylinder	20011 600201
30	1	Zylinderboden	20011 600301
30.4	1	Erdungsklemme	
40	1	Scheibe	20011 600401
50	1	Kolbenstange	20011 600501
60	1	Scheibenkolben	20011 600601
70*	1	Nutring	
80*	1	O-Ring	
90*	2	O-Ring	
100	1	Sicherungsring	90810 JV0045
110	1	Zylinderschraube ¹	9E710 016030
120	1	Mantel	20011 601201
130	4	Zylinderschraube ²	90711 006130
140	2	Endlagventil	20010 010001

¹ mit 200Nm anziehen / ² mit 10Nm anziehen (Mittelwerte laut Gewindetabelle)

Für den Luftmotor ist folgender Ersatzteil-Satz erhältlich:

Ersatzteil-Satz **Dichtungen Art.-Nr. 20001 160308 ***

PRODUKT - DATENBLATT

Thema: Kopperschmidt Classic Line
Produkt: M2001-30.50 (D160 S70-050) Kolbenpumpe

M2001_30_50 Kolbenpumpe_PD_D_e

Stand: 05/2020

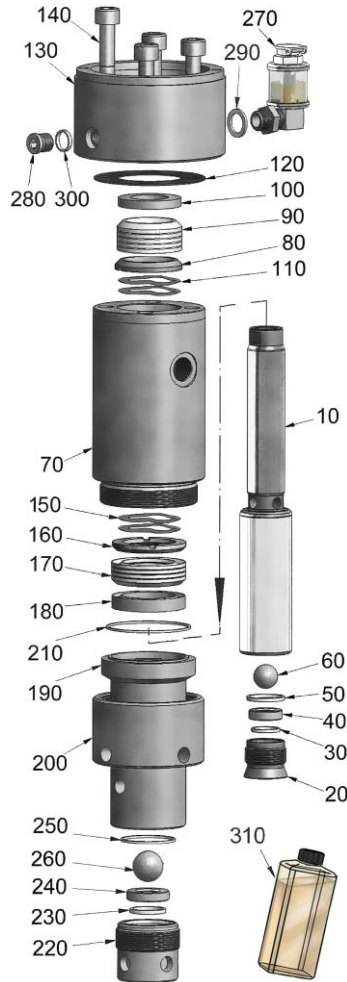
Änderungen vorbehalten

Qualitätsprodukte



— aus dem Hause —

K SPRITZTECHNIK **T**
KOPPERSCHMIDT



Hydraulikteil M2001-050

Art.-Nr.: 20010 500000 (PTFE/PE) für Lumo D110-D160

Art.-Nr.: 20010 500002 (PTFE/PE) für Lumo D200

Art.-Nr.: 20010 500010 (PTFE/Leder) für Lumo D110-D160

Art.-Nr.: 20010 500012 (PTFE/Leder) für Lumo D200

Art.-Nr.: 20010 500020 (PTFE) für Lumo D110-D160

Art.-Nr.: 20010 500022 (PTFE) für Lumo D200

Pos.	Menge	Beschreibung	Art.-Nr.
10	1	Stufenkolben	20010 500101
20	1	Hohlschraube	20010 500201
30*	1	Profildichtring	
40-	1	Ventilsitz HM	
50*	1	Dichtring	
60-	1	Kugel	
70	1	Zylinder oben	20010 500701
80	1	Stützring	42960 299463
90*	1	Manschettensatz PTFE	
90*	1	Manschettensatz PTFE/Leder	
90*	1	Manschettensatz PTFE/PE	
100	1	Druckring	43955 299470
110	2	Sinusring	99242 460330
120*	1	Flachdichtung	
130	1	Kupplungsgehäuse für Lumo D110 bis D160	20010 501301
130	1	Kupplungsgehäuse für Lumo D200	20010 501302
140	4	Zylinderschraube ¹	90711 010060
150	2	Sinusring	99242 545450
160	1	Stützring	42952 417543
170*	1	Manschettensatz PTFE	
170*	1	Manschettensatz PTFE/PE	
180	1	Druckring	43983 417550
190	1	Zylinder unten	20010 501901
200	1	Überwurfmutter	20010 502001
210*	1	Dichtring	
220	1	Hohlschraube	20010 502201
230*	1	Profildichtring	
240-	1	Ventilsitz HM	
250*	1	Dichtring	
260-	1	Kugel	
270	1	Winkelöler	20010 000020
280	1	Verschlussschraube	20010 000010
290	1	Dichtring	36216 013018
300	1	Dichtring	36425 012014
310		Spülmittel für Winkelöler	15009 010001
310		Spülmittel SB, (lebensmitteltauglich)	15009 01SB01-FDA

Für den Einsatz im Lebensmittelbereich ist das Pos.: 310 Spülmittel SB Art.-Nr.: 15009 01SB01-FDA zu verwenden!

Bei der Montage ist dieses Öl zur Schmierung von Packungen und O-Ringe zu verwenden!

¹ mit 50Nm anziehen (Mittelwert laut Gewindetabelle)

Für das Hydraulikteil sind folgende Ersatzteil-Sätze erhältlich:

Ersatzteilsatz Dichtungen PTFE **Art.-Nr. 20000 050300 ***
 Ersatzteilsatz Dichtungen PTFE/Leder **Art.-Nr. 20000 050304 ***
 Ersatzteilsatz Dichtungen PTFE/PE **Art.-Nr. 20000 050306 ***
 Ersatzteilsatz HM-Ventile **Art.-Nr. 20025 050308 -**