

PRODUKT - DATENBLATT

Qualitätsprodukte

MADE IN GERMANY

aus dem Hause

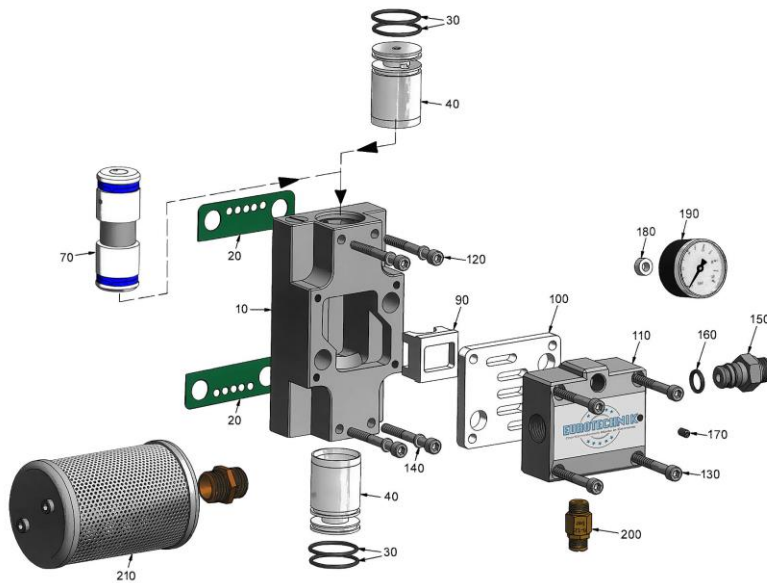
SPRITZTECHNIK
KOPPERSCHMIDT

Thema: **Kopperschmidt Classic Line**
Produkt: **M2001-45.50 (D200 S70-050) Kolbenpumpe**

M2001_45_50 Kolbenpumpe_PD_D_e

Stand: 05/2020

Änderungen vorbehalten



| Luftsteuerung | | | |
|------------------------|-------|-------------------------------|--------------|
| Art.-Nr.: 2001D XXX070 | | | |
| Pos. | Menge | Beschreibung | Art.-Nr. |
| 10 | 1 | Schiebergehäuse | 20010 100101 |
| 20* | 2 | Flachdichtung | |
| 30* | 4 | O-Ring | |
| 40 | 2 | Buchse | 20010 100401 |
| 70+ | 1 | Steuerkolben kpl. | |
| 90+ | 1 | Flachschieber | |
| 100+ | 1 | Gleitplatte | |
| 110 | 1 | Anschlußstück | 20010 101101 |
| 120 | 4 | Zylinderschraube ¹ | 90711 006055 |
| 130 | 4 | Zylinderschraube ² | 90711 006045 |
| 140 | 4 | Scheibe | 90711 906012 |
| 150 | 1 | Stutzen | 20010 101501 |
| 160* | 1 | O-Ring | |
| 170 | 1 | Madenschraube | 91711 205010 |
| 180 | 1 | Dichtscheibe | 35255 006011 |
| 190 | 1 | Manometer | 82050 010141 |
| 200 | 1 | Sicherheitsventil 8 Bar | 15952 011208 |
| 210 | 1 | Schalldämpfer mit Nippel | 15003 012004 |

^{1/2} mit 10Nm anziehen (Mittelwert laut Gewindetabelle)

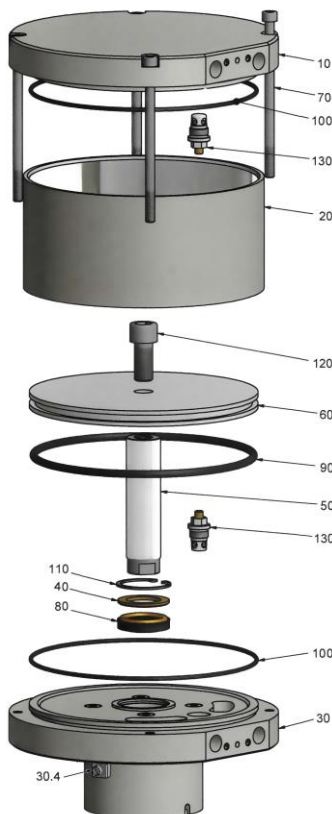
Für die Luftsteuerung sind folgende Ersatzteil-Sätze erhältlich:

Ersatzteil-Satz **Dichtungen Art.-Nr. 20002 070308 ***

Ersatzteil-Satz **Verschleißteile Art.-Nr. 20012 070308 +**

Umrüstsatz für Luftsteuerung M2000 auf M2001:
Art.-Nr. 20092 070308

Umrüstsatz für Anschlußstück M1000 auf M2001:
Art.-Nr. 10010 028001



| Luftmotor D200 S70 | | | |
|------------------------|-------|-------------------------------|--------------|
| Art.-Nr.: 20012 007000 | | | |
| Pos. | Menge | Beschreibung | Art.-Nr. |
| 10 | 1 | Zylinderdeckel | 20012 007101 |
| 20 | 1 | Zylinder | 20012 007201 |
| 30 | 1 | Zylinderboden | 20012 007301 |
| 30.4 | 1 | Erdungsklemme | |
| 40 | 1 | Scheibe | 20011 600401 |
| 50 | 1 | Kolbenstange | 20011 600501 |
| 60 | 1 | Scheibenkolben | 20012 007601 |
| 70 | 4 | Zylinderschraube ¹ | 90711 008140 |
| 80* | 1 | Nutring | |
| 90* | 1 | O-Ring | |
| 100* | 2 | O-Ring | |
| 110 | 1 | Sicherungsring | 90810 472045 |
| 120 | 1 | Zylinderschraube ² | 9E710 016035 |
| 130 | 2 | Endlagenventil | 20010 010001 |

¹ mit 25Nm anziehen / ² mit 200Nm anziehen (Mittelwerte laut Gewindetabelle)

Für den Luftmotor ist folgender Ersatzteil-Satz erhältlich:

Ersatzteil-Satz **Dichtungen Art.-Nr. 20001 200308 ***

PRODUKT - DATENBLATT

Thema: Kopperschmidt Classic Line
Produkt: M2001-45.50 (D200 S70-050) Kolbenpumpe

M2001_45_50 Kolbenpumpe_PD_D_e

Stand: 05/2020

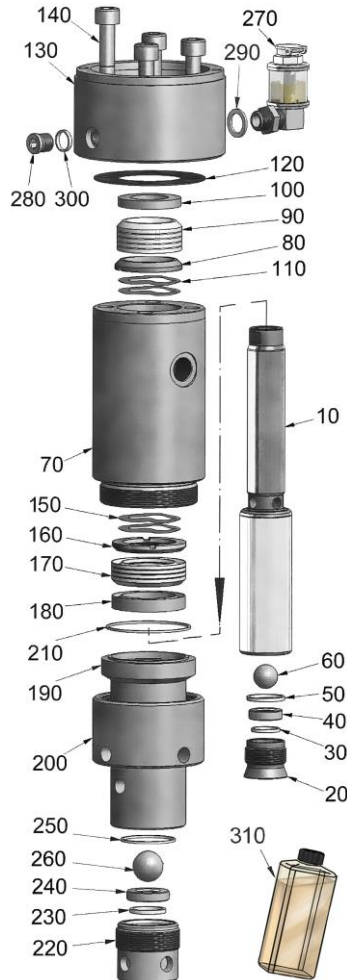
Änderungen vorbehalten

Qualitätsprodukte



aus dem Hause

K SPRITZTECHNIK **T**
KOPPERSCHMIDT



Hydraulikteil M2001-050

Art.-Nr.: 20010 500000 (PTFE/PE) für Lumo D110-D160

Art.-Nr.: 20010 500002 (PTFE/PE) für Lumo D200

Art.-Nr.: 20010 500010 (PTFE/Leder) für Lumo D110-D160

Art.-Nr.: 20010 500012 (PTFE/Leder) für Lumo D200

Art.-Nr.: 20010 500020 (PTFE) für Lumo D110-D160

Art.-Nr.: 20010 500022 (PTFE) für Lumo D200

| Pos. | Menge | Beschreibung | Art.-Nr. |
|------|-------|---|------------------|
| 10 | 1 | Stufenkolben | 20010 500101 |
| 20 | 1 | Hohlschraube | 20010 500201 |
| 30* | 1 | Profildichtring | |
| 40- | 1 | Ventilsitz HM | |
| 50* | 1 | Dichtring | |
| 60- | 1 | Kugel | |
| 70 | 1 | Zylinder oben | 20010 500701 |
| 80 | 1 | Stützring | 42960 299463 |
| 90* | 1 | Manschettsatz PTFE | |
| 90* | 1 | Manschettsatz PTFE/Leder | |
| 90* | 1 | Manschettsatz PTFE/PE | |
| 100 | 1 | Druckring | 43955 299470 |
| 110 | 2 | Sinusring | 99242 460330 |
| 120* | 1 | Flachdichtung | |
| 130 | 1 | Kupplungsgehäuse für Lumo D110 bis D160 | 20010 501301 |
| 130 | 1 | Kupplungsgehäuse für Lumo D200 | 20010 501302 |
| 140 | 4 | Zylinderschraube ¹ | 90711 010060 |
| 150 | 2 | Sinusring | 99242 545450 |
| 160 | 1 | Stützring | 42952 417543 |
| 170* | 1 | Manschettsatz PTFE | |
| 170* | 1 | Manschettsatz PTFE/PE | |
| 180 | 1 | Druckring | 43983 417550 |
| 190 | 1 | Zylinder unten | 20010 501901 |
| 200 | 1 | Überwurfmutter | 20010 502001 |
| 210* | 1 | Dichtring | |
| 220 | 1 | Hohlschraube | 20010 502201 |
| 230* | 1 | Profildichtring | |
| 240- | 1 | Ventilsitz HM | |
| 250* | 1 | Dichtring | |
| 260- | 1 | Kugel | |
| 270 | 1 | Winkelöler | 20010 000020 |
| 280 | 1 | Verschlussschraube | 20010 000010 |
| 290 | 1 | Dichtring | 36216 013018 |
| 300 | 1 | Dichtring | 36425 012014 |
| 310 | | Spülmittel für Winkelöler | 15009 010001 |
| 310 | | Spülmittel SB, (lebensmitteltauglich) | 15009 01SB01-FDA |

Für den **Einsatz im Lebensmittelbereich** ist das Pos.: 310 Spülmittel SB Art.-Nr.: 15009 01SB01-FDA zu verwenden!

Bei der Montage ist dieses Öl zur Schmierung von Packungen und O-Ringe zu verwenden!

¹ mit 50Nm anziehen (Mittelwert laut Gewindetabelle)

Für das Hydraulikteil sind folgende Ersatzteil-Sätze erhältlich:

Ersatzteilsatz Dichtungen PTFE **Art.-Nr. 20000 050300 ***
 Ersatzteilsatz Dichtungen PTFE/Leder **Art.-Nr. 20000 050304 ***
 Ersatzteilsatz Dichtungen PTFE/PE **Art.-Nr. 20000 050306 ***
 Ersatzteilsatz HM-Ventile **Art.-Nr. 20025 050308 -**