

PRODUKT - DATENBLATT

Thema: Kopperschmidt Classic Line Förderpumpen
Produkt: P2001-07.340 (D160 S120-340) Kolbenpumpe

P2001_07_340 Kolbenpumpe_PD_D_e

Stand: 03/2020

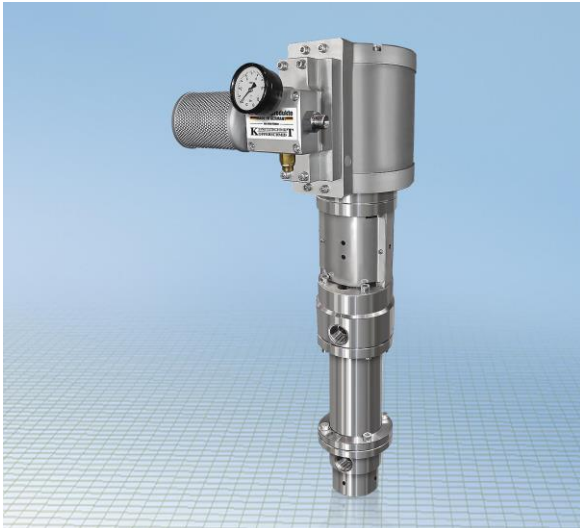
Änderungen vorbehalten

Qualitätsprodukte

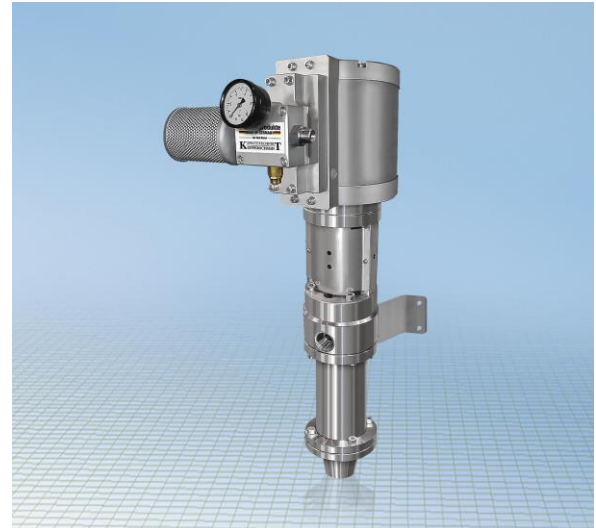
MADE IN GERMANY

aus dem Hause

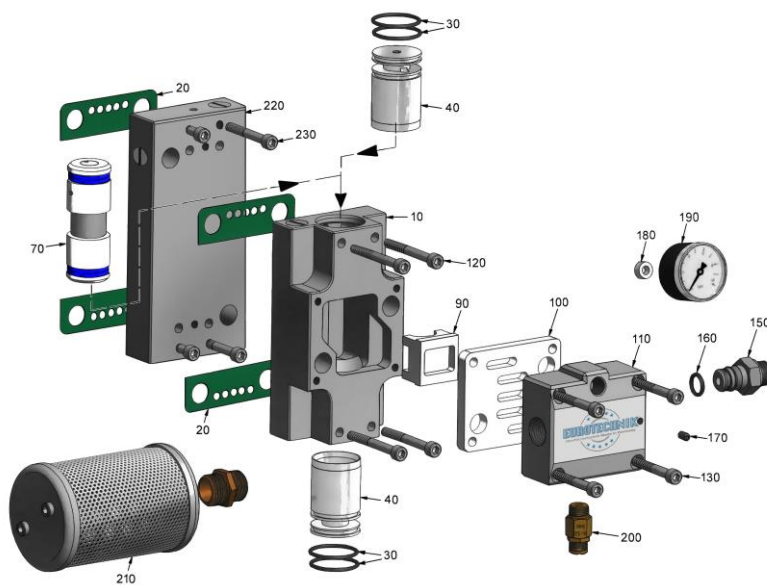
KOPERSCHMIDT
 SPRITZTECHNIK



P2001-07.340 Kolbenpumpe mit Standmontage
 Art.-Nr.: P2001 076800-S



P2001-07.340 Kolbenpumpe mit Wandmontage
 Art.-Nr.: P2001 076800-W



Luftsteuerung

Art.-Nr.: 2001D XXX122

Pos.	Menge	Beschreibung	Art.-Nr.
10	1	Schiebergehäuse	20010 100101
20*	4	Flachdichtung	
30*	4	O-Ring	
40	2	Buchse	20010 100401
70+	1	Steuerkolben kpl.	
90+	1	Flachschieber	
100+	1	Gleitplatte	
110	1	Anschlußstück	20010 101101
120	4	Zylinderschraube ¹	90711 006055
130	4	Zylinderschraube ²	90711 006045
140	8	Scheibe	90711 906012
150	1	Stutzen	20010 101501
160*	1	O-Ring	
170	1	Madenschraube	91711 205010
180	1	Dichtscheibe	35255 006011
190	1	Manometer	82050 010141
200	1	Sicherheitsventil 8 Bar	15952 011208
210	1	Schalldämpfer kpl.	15003 012004
220	1	Adapterplatte	2001D XXX121
230	4	Zylinderschraube ³	90711 006035

^{1/2/3} mit 10Nm anziehen (Mittelwert laut Gewindetabelle)

Für den Luftsteuerblock sind folgende Ersatzteil-Sätze erhältlich:

E-Satz **Dichtungen** **Art.-Nr. 20002 120308 ***

E-Satz **Verschleißteile** **Art.-Nr. 20012 070308 +**

PRODUKT - DATENBLATT

Thema: Kopperschmidt Classic Line Förderpumpen
Produkt: P2001-07.340 (D160 S120-340) Kolbenpumpe

P2001_07_340 Kolbenpumpe_PD_D_e

Stand: 03/2020

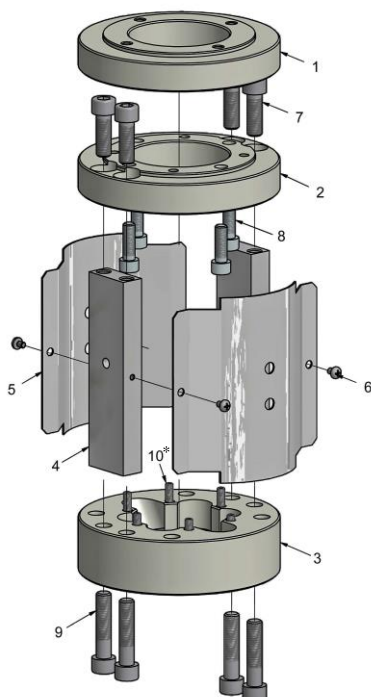
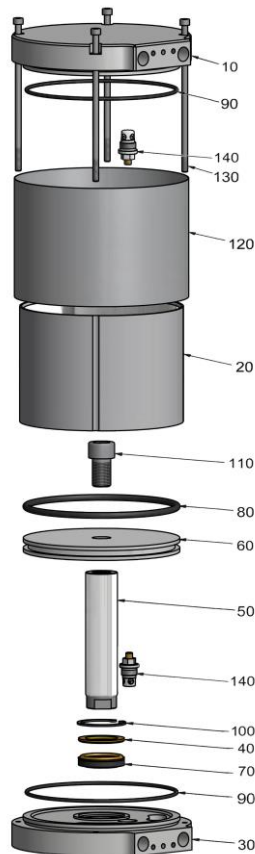
Änderungen vorbehalten

Qualitätsprodukte

MADE IN GERMANY

aus dem Hause

K SPRITZTECHNIK
KOPPERSCHMIDT **T**



Luftmotor D160 S120

Art.-Nr.: 20011 600012

Pos.	Menge	Beschreibung	Art.-Nr.
10	1	Zylinderdeckel	20011 600101
20	1	Zylinder	20011 600205
30	1	Zylinderboden	20011 600301-1.2
40	1	Scheibe	20011 600401
50	1	Kolbenstange	20011 600502
60	1	Scheibenkolben	20011 600601
70*	1	Nutring	
80*	1	O-Ring	
90*	2	O-Ring	
100	1	Sicherungsring	90810 JV0045
110	1	Zylinderschraube ¹	9E710 016030
120	1	Mantel	20011 601205
130	4	Zylinderschraube ²	90711 006180
140	2	Endlagenventil	20010 010001

¹ mit 200Nm anziehen / ² mit 10Nm anziehen
 (Mittelwerte laut Gewindetabelle)

Für den Luftmotor ist folgender Ersatzteil-Satz erhältlich:

E-Satz Dichtungen

Art.-Nr. **20001 160308** *

Kupplungsgehäuse D160 / D200

Art.-Nr.: 20013 403002

Pos.	Menge	Beschreibung	Art.-Nr.
1	1	Zwischenflansch <i>oben</i>	20013 403000-2.2
2	1	Flansch <i>oben</i>	20013 403000-2.1
3	1	Flansch <i>unten</i>	20013 403000-1
4	2	Distanzstück	20013 403000-3
5	2	Abdeckblech	20013 403000-4
6	4	Rundkopfschraube	9G711 304006
7	4	Zylinderschraube ¹	90711 010030
8	4	Zylinderschraube ²	90711 008025
9	4	Zylinderschraube ³	90711 010045
10	6	Madenschraube*	91712 208030

^{1/3} mit 45Nm anziehen / ² mit 26Nm anziehen (Mittelwerte laut Gewindetabelle)

* Die Madenschrauben dienen zur Packungsnachstellung und sollten nur handfest angezogen werden, sodass Materialaustritt vermieden wird!

Nachdruck ohne schriftliche Genehmigung der L. R. Eurotechnik KG nicht gestattet.

L. R. Eurotechnik KG Hohnshecker Weg 18 D-53881 Euskirchen

PRODUKT - DATENBLATT

Thema: **Kopperschmidt Classic Line Förderpumpen**
 Produkt: **P2001-07.340 (D160 S120-340) Kolbenpumpe**

P2001_07_340 Kolbenpumpe_PD_D_e

Stand: 03/2020

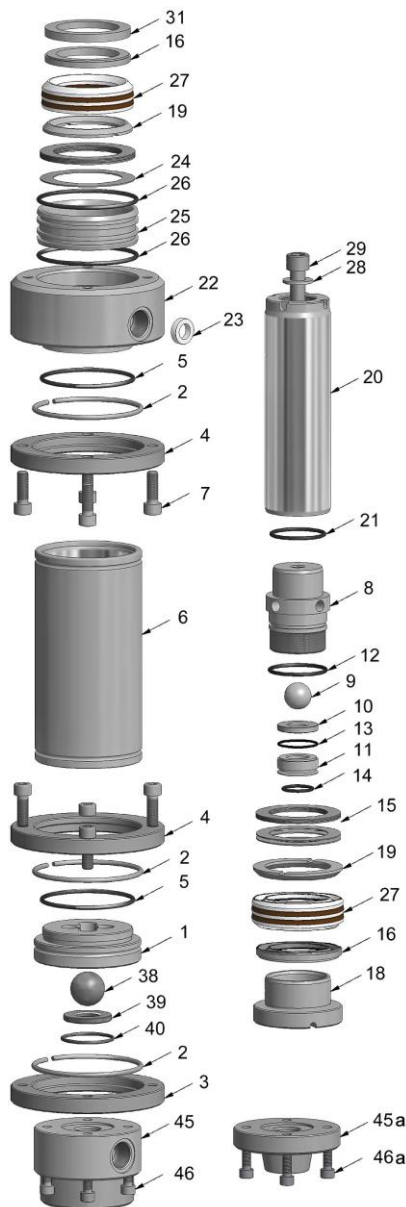
Änderungen vorbehalten

Qualitätsprodukte

MADE IN GERMANY

aus dem Hause

SPRITZTECHNIK
 KOPPERSCHMIDT



Hydraulikteil P2001-340			
Art.-Nr.: 20013 400000-S / Art.-Nr.: 20013 400000-W			
Pos.	Menge	Beschreibung	Art.-Nr.
1	1	Kugelführung	20013 400101
2	3	Sprengring	20013 400201
3	1	Bundflansch	20013 400301
4	2	Bundflansch	20013 400401
5#+*	2	O-Ring	
6	1	Zylinder	20013 400601
7	8	Zylinderschraube ¹	90711 010030
8	1	Kolben	20013 400801
9~	1	Kugel	
10~	1	Ventilsitz Druckventil	
11	1	Buchse	20013 401101
12#+*	1	O-Ring	
13#+*	1	O-Ring	
14#+*	1	O-Ring	
15	6	Tellerfeder	20013 401501
16	2	Druckring	43906 618847
18	1	Überwurfmutter	20013 401801
19	2	Stützring	42906 618847
20	1	Kolbenschaft	20013 402001
21#+*	1	O-Ring	
22	1	Anschlußstück	20013 402201-1
23#+*	1	Dichtring	
24	6	Tellerfeder	20013 402401
25	1	Buchse	20013 402501
26#+*	2	O-Ring	
27#	2	Manschettenersatz PTFE	
27+	2	Manschettenersatz PTFE/Leder	
27*	2	Manschettenersatz PTFE/Nomex	
28	1	U-Scheibe	90711 915028
29	1	Zylinderschraube ²	90711 014170
31	1	Druckring	20013 401301
38~	1	Kugel	
39~	1	Ventilsitz Saugventil	
40#+*	1	O-Ring	
45	1	Rundflansch für Fußmontage	20013 404505
45a	1	Rundflansch für Wandmontage	20013 404501
46	4	Zylinderschraube M8x20 ³	90711 008020
46a	4	Zylinderschraube M8x25 ⁴	90711 008025

¹ mit 45Nm anziehen / ² mit 200Nm anziehen /
^{3/4} mit 26Nm anziehen (Mittelwerte laut Gewindetabelle)

Für das Hydraulikteil sind folgende Ersatzteil-Sätze erhältlich:

E-Satz Dichtungen PTFE **Art.-Nr.: 20000 340610 #**
 E-Satz Dichtungen PTFE/Leder **Art.-Nr.: 20000 340614 +**
 E-Satz Dichtungen PTFE/Nomex **Art.-Nr.: 20000 340615 ***
 E-Satz Ventile **Art.-Nr.: 20025 340608 ~**