

# PRODUKT - INFORMATION

**Thema:** Materialdruckregler  
**Produkt:** Anbauteile für mechanischen Materialdruckregler P20-RM 1"

P20-RM-1" \_PI\_D

Stand: 01/2020

Änderungen vorbehalten

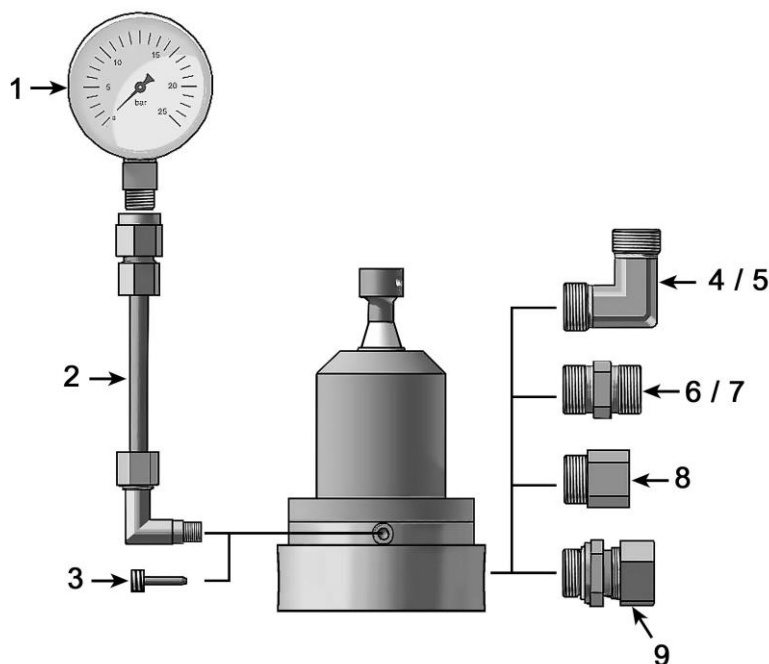
**Qualitätsprodukte**



aus dem Hause

**K** SPRITZTECHNIK **T**  
**KOPPERSCHMID**

## Anbauteile für mechanischen Materialdruckregler P20-RM 1"



### Materialdruckregler kpl.:

### Materialdruckregler kpl. mit Steigrohr und Manometer

**P20-RM-1"** 2,0 - 20 bar Art.-Nr.: 15010 021000      **P20-RM-1"** 2,0 - 20 bar Art.-Nr.: 15010 021001 / 15010 021002

EST / MS

Pos.	Beschreibung	Artikel-Nr.	Pos.	Beschreibung	Artikel-Nr.
1	Manometer EST 0-25 bar	83063 025140	6	Doppelnippel EST G1" > G1/4"	99460 011013
1	Manometer EST/Cu 0-25 bar	83063 025142	7	Doppelnippel EST G1" > G1/2"	99460 011015
2	Steigrohr kpl. (ohne Manometer)	15010 302005	8	Reduziernippel kurz G1" a > G3/4"i, MS natur	99420 193410
3	Verschlussschraube mit Stift	15010 010111	8	Reduziernippel kurz G1" a > G1/2"i, MS natur	99420 191210
4	Winkel MS R1" a/a	99420 6F1010	9	Einschraubverschraubung EST 28L > G1"	99471 2N2810
5	Winkel				