

# PRODUKT - ÜBERSICHT

**Thema:** pneumatische Hubgeräte  
**Produkt:** Pneumatik-Lifter für 200 Liter Gebinde

Pneumatik-Lifter 200L\_PÜ\_D

Stand 05/2018

Änderungen vorbehalten

Qualitätsprodukte

MADE IN GERMANY

aus dem Hause

KOPPERTECHNIK  
KOPPERSCHMIDT

## Pneumatisch betätigter Lifter für 200 Liter Gebinde und Anbaugeräten

Der Pneumatik-Lifter für 200 Liter Gebinde ist ein druckluftbetriebenes Hubgerät in einer soliden Konstruktion mit Verdrehenschutz, konzipiert zum Anheben und Absenken eines Deckels mit optionalen Anbaugeräten.

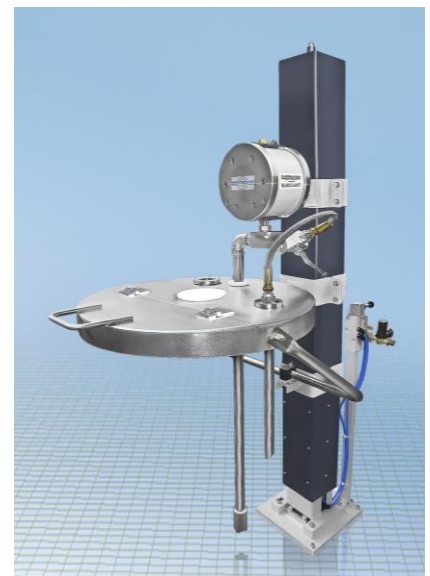
Für den Betrieb vorgesehene Anbauten sind: ein Rührwerk (druckluft- oder elektrisch betrieben); ein Ansaugrohr mit Rückschlagventil; eine Füllstandsonde; ein Rücklaufrohr und/oder eine Pumpe mit Ansaugsystem.

Um die Einsatzmöglichkeiten besser anzupassen, stehen verschiedene Ausstattungsvarianten zur Verfügung. Die Basisausführung ist mit Deckelhalterung (*ohne Deckel*) und Steuerventil 1-Handbedienung ausgestattet. Hierzu stehen drei verschiedene standardisierte Deckelvarianten zur Auswahl.

Weitere Optionen sind: Pumpenhalterungen und Ansaugsysteme für M2001 bzw. KS2085/KS20853 Pumpen, ein Anschlagwinkel für die einfache Faßpositionierung, verschiedene Rührorgane, eine Auffangwanne mit Gitterrost usw..

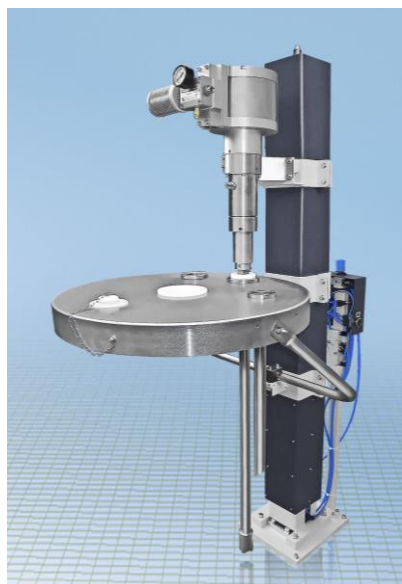
Für die Montage der optionalen Anbauten stehen verschiedene Flansche für die Deckelmontage zur Verfügung.

Weitere Optionen sind auf Anfrage möglich.



### Technische Daten:

<b>Max. Luftdruck</b>	6 Bar
<b>Hubhöhe:</b>	1000mm
<b>Hubkraft:</b>	75kg



Um den unterschiedlichen **Sicherheitsanforderungen** gerecht werden zu können, gibt es die nachfolgenden **Sicherheitsoptionen:**

- **Sicherheitsoption 1:** Befehlsgeräteträger bestückt mit Kontakten für die **2-Handbedienung** beim Absenken des Hebers.
- **Sicherheitsoption 2:** **Zuluftabschaltung** für Rührwerk + Pumpe wenn Deckel der nicht in der unteren Endlage ist.
- **Sicherheitsoption 3:** **abschließbarer Kugelhahn** für die sichere Unterbrechung der **Zuluftversorgung** bei Wartungsarbeiten oder Außerbetriebsetzung
- **Sicherheitsoption 4:** Pneumatikzylinder mit **ATEX** Zertifikat