

# PRODUKT - MASSBLATT

Thema: Pneumatische Doppelmembranpumpe  
Produkt: KS20850 PP

KS20850\_PP\_Massblatt

Stand: 08/2020

Änderungen vorbehalten

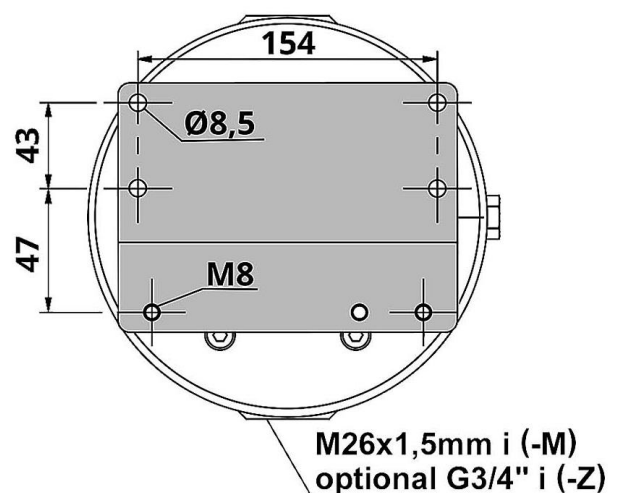
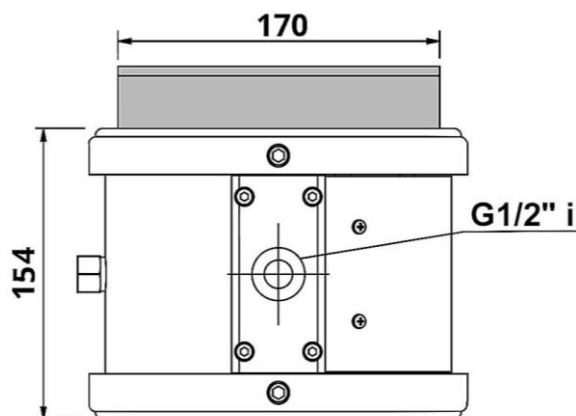
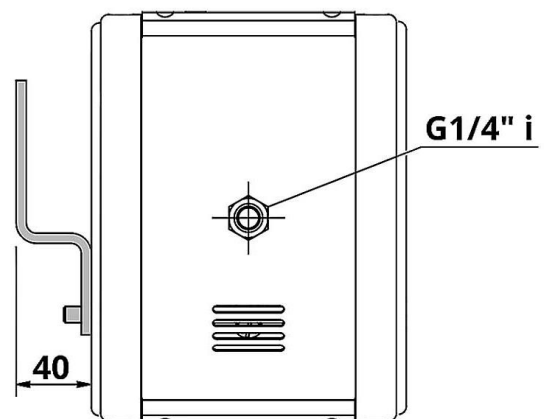
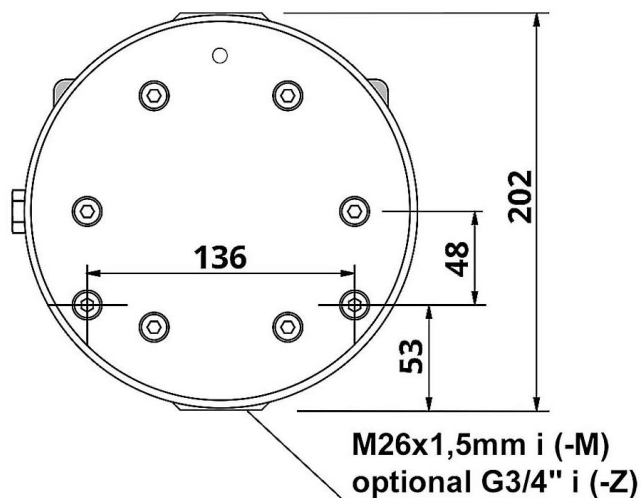
Qualitätsprodukte

MADE IN GERMANY

aus dem Hause

SPRITZTECHNIK  
KOPPERSCHMID T

## Abmessungen der Doppelmembranpumpe KS20850 Polypropylen



Alle Maße in mm / all dimensions in mm