

# MATERIAL - DATENBLATT

**Thema:** Kopperschmidt Hochdruckpumpen  
**Produkt:** TAP12 - TAP60 Materialberührte Teile

TAP12-TAP60\_Materialberührte Teile\_MD\_D

Stand: 06/2020

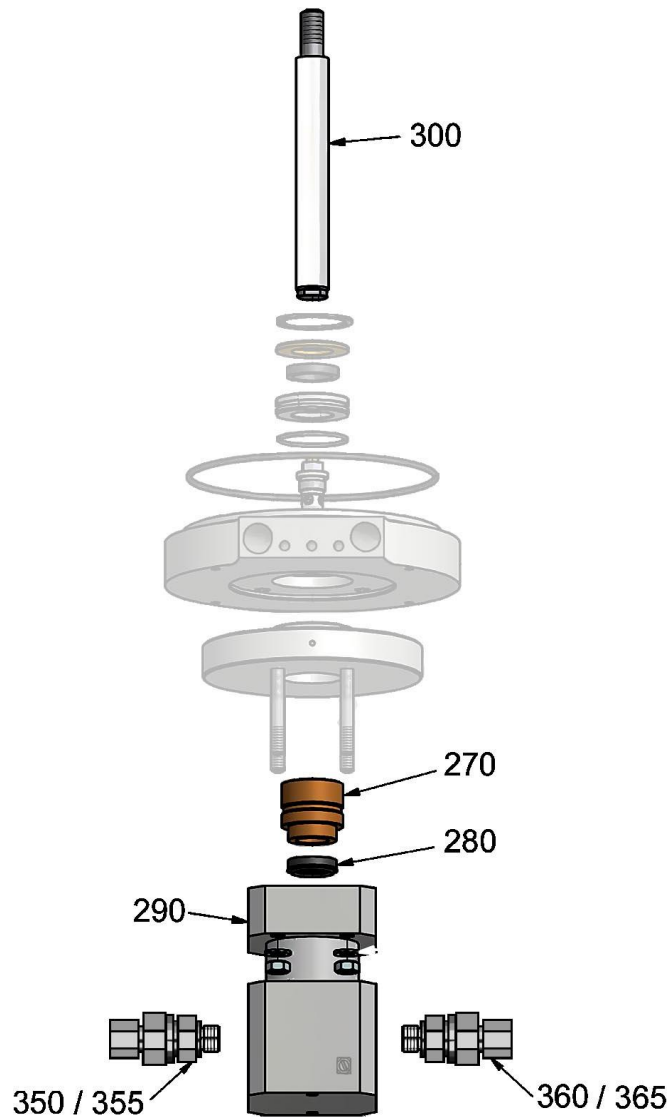
Änderungen vorbehalten

Qualitätsprodukte

MADE IN GERMANY

aus dem Hause

K SPRITZTECHNIK  
KOPPERSCHMID T



Pos.	Beschreibung	Material
270	Buchse	Sinterbronze
280	Nutring	Viton
290	Gehäuse	EST 1.4305
300	Tauchkolben	EST 1.4305
350	Rückschlagventil IN	ST verzinkt°
355	Rückschlagventil IN	EST 1.4305°
360	Rückschlagventil OUT	ST verzinkt°
365	Rückschlagventil OUT	EST 1.4305°

° abhängig von der bestellten Geräteausführung