

PRODUKT - DATENBLATT

Thema: **Kopperschmidt Hochdruckpumpen**

Produkt: **TAP60-D160 Basisgerät**

Art.-Nr.: 2001P 060160

TAP60-D160_Hochdruckpumpe Basisgerät_PD_D_e

Stand: 08/2020

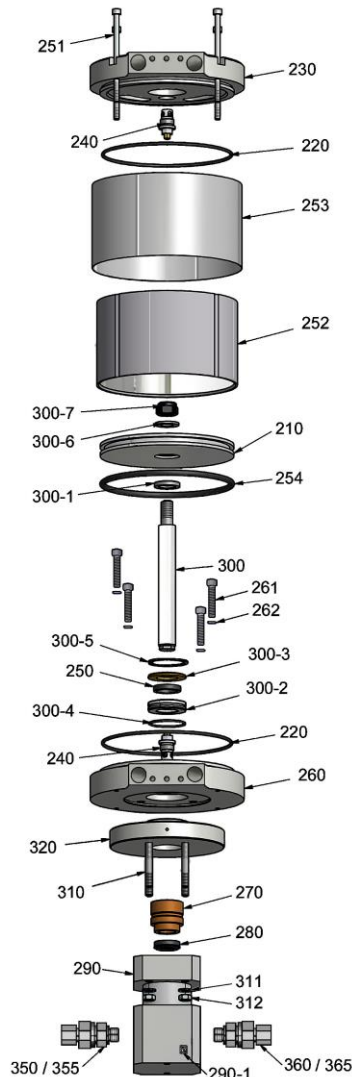
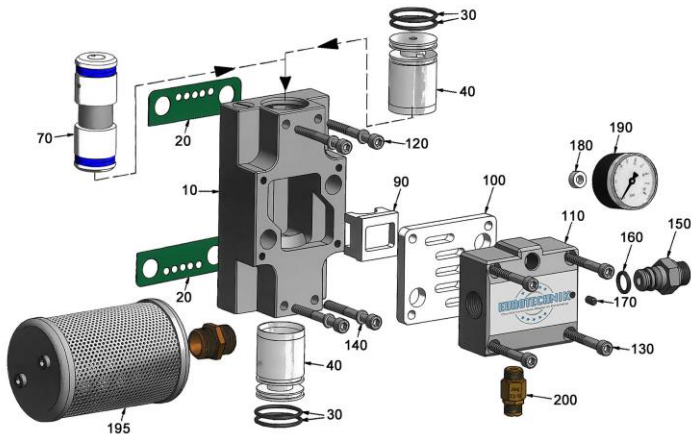
Änderungen vorbehalten

Qualitätsprodukte

MADE IN GERMANY

aus dem Hause

K SPRITZTECHNIK T
KOPPERSCHMID T



	Pos.	Menge	Beschreibung	Art.-Nr.
Luftsteuerung	10	1	Schiebergehäuse	20010 100101
	20#	2	Flachdichtung	
	30#	4	O-Ring	
	40	2	Buchse	20010 100401
	70	1	Steuerkolben kpl.	20010 100701
	90	1	Flachschieber	20010 100901
	100	1	Gleitplatte	20010 101001
	110	1	Anschlußstück	20010 101101
	120	4	Zylinderschraube ¹	90711 006055
	130	4	Zylinderschraube ²	90711 006045
	140	4	Scheibe	90711 906012
	150	1	Stutzen	20010 101501
	160#	1	O-Ring	
	170	1	Madenschraube	91711 205010
	180#	1	Dichtring	
	190	1	Manometer	82050 010141
	195	1	Schalldämpfer	15003 012004
	200	1	Sicherheitsventil 5,5 Bar max. 300 Bar	15952 011200
	200	1	Sicherheitsventil 7,5 Bar max. 420 Bar	15952 011200
	Luftmotor	210	1	Scheibenkolben
220#		2	O-Ring	
230		1	Zylinderdeckel	20011 600101
240		2	Endlagenventil	20010 010001
250#		1	Nutring	
251		4	Zylinderschraube ³	90711 006130
252		1	Zylinder	20011 600201
253		1	Mantel	20011 601201
254#		1	O-Ring	
260		1	Zylinderboden	20011 600301-1.2
Hydraulikteil	261	4	Zylinderschraube ⁴	90711 008035
	262	4	Schraubenkopfdichtung	32B00 008001
	270	1	Buchse	2001P 060270
	280~	1	Nutring	
	290	1	Gehäuse	2001P 060290
	290-1	1	Erdungsklemme	
	300	1	Tauchkolben	2001P 060300
	300-1	1	Zentrierscheibe	2001P 060300-1
	300-2	1	Zwischenflanschbuchse	2001P 060300-2
	300-3	1	Scheibe	2001P 060300-3
	300-4~	1	O-Ring	
	300-5	1	Sicherungsring	90810 472045
	300-6	1	Unterlegscheibe	90711 915028
	300-7	1	Sicherungsmutter	90711 614022
	310	4	Stiftschraube	2001P 0xx310
	311	4	U-Scheibe	90711 908016
312	4	Sechskantmutter	90711 708000	
320	1	Zwischenflansch	2001P 060320	
350	1	Rückschlagventil IN, Stvz	2001P 060350	
355	1	Rückschlagventil IN, VA	2001P 060355-400	
360	1	Rückschlagventil OUT, Stvz	2001P 060360	
365	1	Rückschlagventil OUT, VA	2001P 060365-400	

^{1/2/3} mit 10Nm anziehen (Mittelwert laut Gewindetabelle)

⁴ mit 26Nm anziehen (Mittelwert laut Gewindetabelle)

Für die Hochdruckpumpe TAP60 sind folgende Ersatzteil-Sätze erhältlich:

E-Satz Dichtungen # für den Antrieb: **Art.-Nr.: 20001 06088D**

E-Satz Dichtungen ~ für das Hydraulikteil: **Art.-Nr.: 20000 06088D**

Nachdruck ohne schriftliche Genehmigung der L. R. Eurotechnik KG nicht gestattet.

L. R. Eurotechnik KG Hohnshecker Weg 18 D-53881 Euskirchen