

PRODUKT - INFORMATION

Qualitätsprodukte

MADE IN GERMANY

aus dem Hause

K SPRITZTECHNIK
KOPPERSCHMID T

Thema: Airless Automatikpistolen

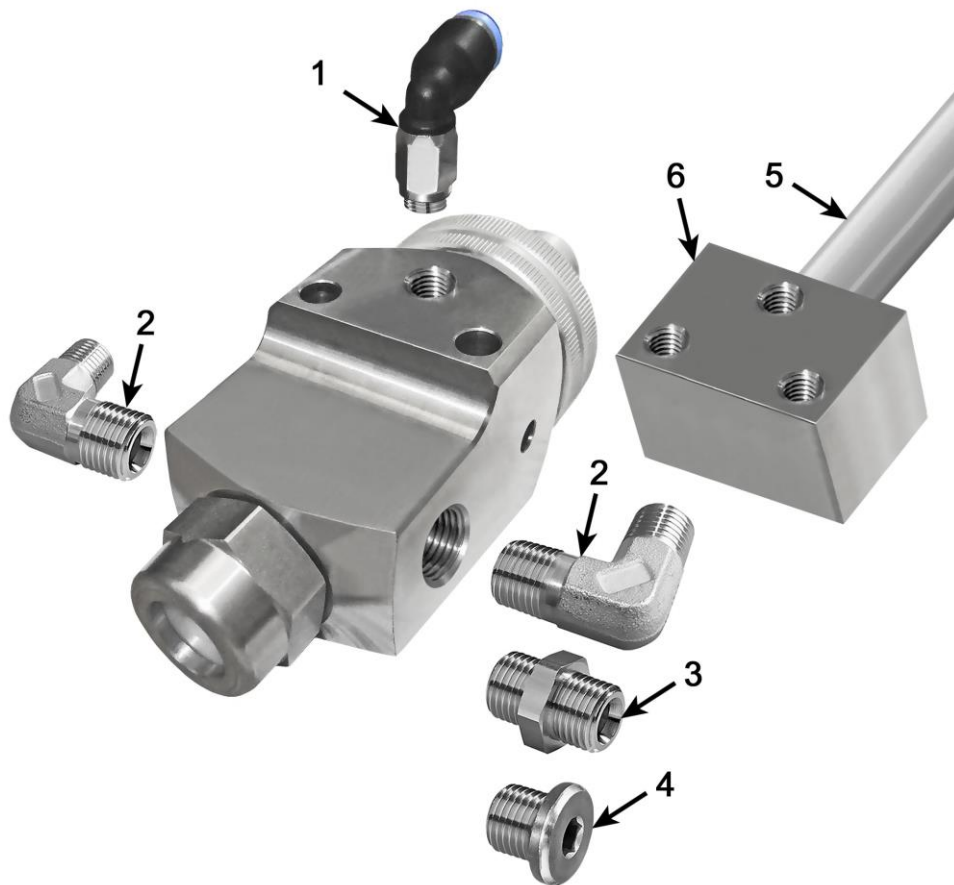
Produkt: Zubehör für Kopperschmidt KS-AKA 401

KS-AKA401_PL D

Stand 09/2020

Änderungen vorbehalten

Zubehör für Kopperschmidt KS-AKA 401



Pos.	Beschreibung	Artikel-Nr.
1	Winkel-Einschraubverschraubung <i>drehbar</i>	15694 109259
2	Winkelnippel	99470 661414
3	Doppelnippel	99470 011414
4	Verschlußschraube	99471 991402
5	Haltestange für Montageklotz KS-AKA 401 (<i>ohne Gewinde</i>)	15008 200101
6	Montageklotz KS-AKA 401	15008 200100