

PRODUKT - DATENBLATT

Qualitätsprodukte

MADE IN GERMANY

aus dem Hause

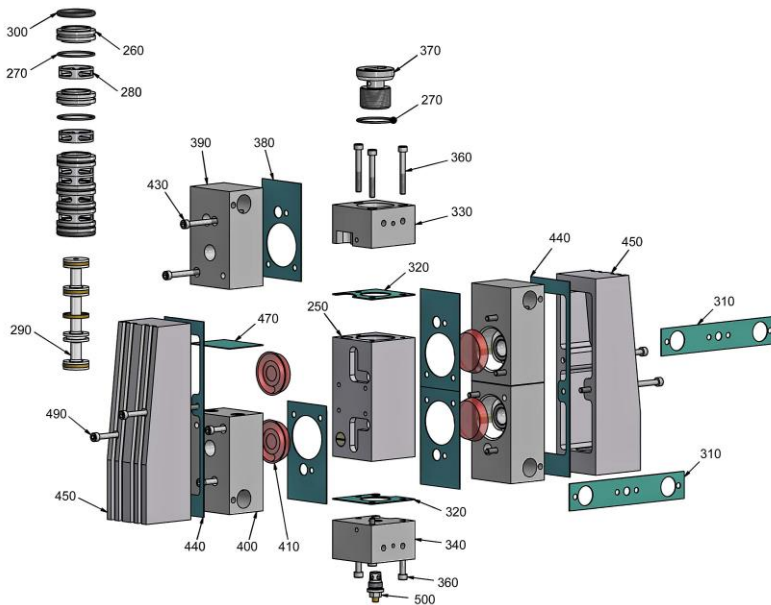
SPRITZTECHNIK
KOPPERSCHMIDT

Thema: **Kopperschmidt Classic Line**
Produkt: **T2001-23.340 (D300 S120-340) Kolbenpumpe**

T2001_23_340 Kolbenpumpe_PD_D_e

Stand: 08/2020

Änderungen vorbehalten

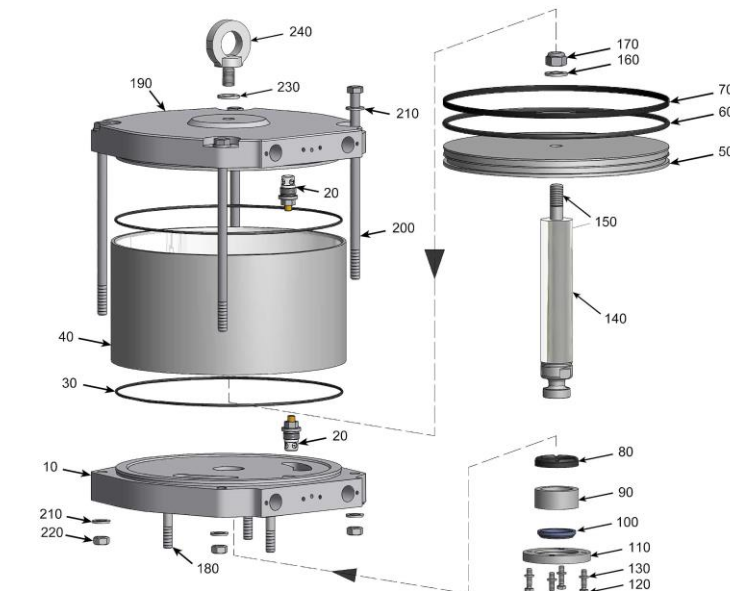


Für die Luftsteuerung ist folgender Ersatzteil-Satz erhältlich:

Ersatzteil-Satz Dichtungen **Art.-Nr. 20002 121608 ***

Luftsteuerung			
Art.-Nr.: 2001D XXX120			
Pos.	Menge	Beschreibung	Art.-Nr.
250	1	Schiebergehäuse	20013 002501
260	6	Schieberbuchse	20013 002601
270*	7	O-Ring	
280	6	Distanzring	20013 002801
290	1	Steuerkolben kpl.	20013 002901
300*	2	O-Ring	
310*	2	Flachdichtung	
320*	2	Flachdichtung	
330	1	Verbindungsstück oben	20013 003301
340	1	Verbindungsstück unten	20013 003401
360	6	Zylinderschraube ¹	90711 006050
370	1	Hohlschraube	20013 003701
380*	4	Flachdichtung	
390	2	Gehäuse	20013 003901
400	2	Gehäuse	20013 004001
410	4	Topfmanschette	33311 050000
430	8	Zylinderschraube ²	90711 006060
440*	2	Flachdichtung	
450	2	Auslassgehäuse	20013 004501
470*	2	Flachdichtung	
490	4	Zylinderschraube ³	90711 006120
500	1	Reset Taster	20010 010001

^{1/2/3} mit 10Nm anziehen (Mittelwert laut Gewindetabelle)



Für den Luftmotor ist folgender Ersatzteil-Satz erhältlich:

Ersatzteil-Satz Dichtungen **Art.-Nr. 20001 300608 ***

Luftmotor			
Art.-Nr.: 20013 011200			
Pos.	Menge	Beschreibung	Art.-Nr.
10	1	Zylinderboden D300	20013 000101
20	2	Endlagenventil	20010 010001
30*	2	O-Ring	
40	1	Pneumatikzylinder	20013 000401
50	1	Scheibenkolben D300	20013 000501
60*	1	O-Ring	
70*	1	Führungsband	
80*	1	Nutring	
90	1	Buchse	20013 000901
100*	1	Abstreifring	
110	1	Flansch	20013 001101
120	4	Sechskantschraube ¹	90711 106025
130	4	Scheibe	90711 906012
140	1	Kolbenstange	20013 001405
150	1	Stiftschraube	20013 001501
160	1	Scheibe	90711 917045
170	1	Sicherungsmutter ²	90711 616024
180	3	Stiftschraube	20013 001801
190	1	Zylinderdeckel	20013 001901
200	4	Sechskantschraube ³	90711 012250
210	8	Scheibe	90711 913024
220	4	Mutter ⁴	92711 712019
230	1	Dichtring	37215 017021
240	1	Ringschraube	20013 002401

¹ mit 10Nm anziehen / ² mit 200Nm anziehen / ^{3/4} mit 80Nm anziehen (Mittelwerte laut Gewindetabelle)

PRODUKT - DATENBLATT

Thema: **Kopperschmidt Classic Line**
 Produkt: **T2001-23.340 (D300 S120-340) Kolbenpumpe**

T2001_23_340 Kolbenpumpe_PD_D_e

Stand: 08/2020

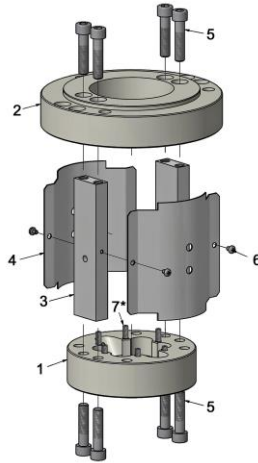
Änderungen vorbehalten

Qualitätsprodukte

MADE IN GERMANY

aus dem Hause

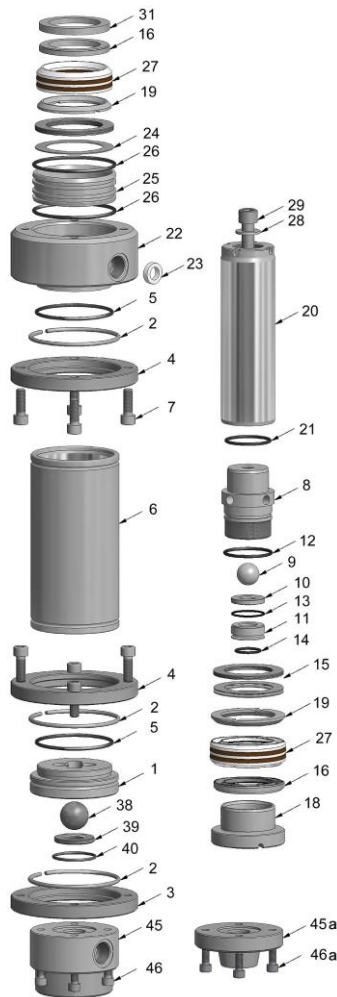
SPRITZTECHNIK
 KOPPERSCHMIDT



Kupplungsgehäuse			
Art.-Nr.: 20013 403001			
Pos.	Menge	Beschreibung	Art.-Nr.
1	1	Flansch unten	20013 403000-1
2	1	Flansch oben	20013 403000-2
3	1	Distanzstück	20013 403000-3.1
4	1	Abdeckblech	20013 403000-4.1
5	8	Zylinderschraube ¹	90711 010045
6	4	Rundkopfschraube	9G711 304006
7	6	Madenschraube*	91712 208030

¹ mit 45Nm anziehen (Mittelwerte laut Gewindetabelle)

* Die Madenschrauben dienen zur Packungsnachstellung und sollten nur handfest angezogen werden, sodass Materialaustritt vermieden wird!



Hydraulikteil T2001-340			
Version Standmontage Art.-Nr.: 20013 400000-S			
Version Wandmontage Art.-Nr.: 20013 400000-W			
Pos.	Menge	Beschreibung	Art.-Nr.
1	1	Kugelführung	20013 400101
2	3	Sprengring	20013 400201
3	1	Bundflansch	20013 400301
4	2	Bundflansch	20013 400401
5#+*	2	O-Ring	
6	1	Zylinder	20013 400601
7	8	Zylinderschraube ¹	90711 010030
8	1	Kolben	20013 400801
9~	1	Kugel	
10~	1	Ventilsitz Druckventil	
11	1	Buchse	20013 401101
12#+*	1	O-Ring	
13#+*	1	O-Ring	
14#+*	1	O-Ring	
15	6	Tellerfeder	20013 401501
16	2	Druckring	43906 618847
18	1	Überwurfmutter	20013 401801
19	2	Stützring	42906 618847
20	1	Kolbenschaft	20013 402001
21#+*	1	O-Ring	
22	1	Anschlußstück	20013 402201-1
23#+*	1	Dichtring	
24	6	Tellerfeder	20013 402401
25	1	Buchse	20013 402501
26#+*	2	O-Ring	
27#	2	Manschettenersatz PTFE	
27+	2	Manschettenersatz PTFE/Leder	
27*	2	Manschettenersatz PTFE/Nomex	
28	1	U-Scheibe	90711 915028
29	1	Zylinderschraube ²	90711 014170
31	1	Druckring	20013 401301
38~	1	Kugel	
39~	1	Ventilsitz Saugventil	
40#+*	1	O-Ring	
45	1	Rundflansch für Fußmontage	20013 404505
45a	1	Rundflansch für Wandmontage	20013 404501
46	4	Zylinderschraube M8x20 ³	90711 008020
46a	4	Zylinderschraube M8x25 ⁴	90711 008025

¹ mit 45Nm anziehen / ² mit 200Nm anziehen / ^{3/4} mit 26Nm anziehen (Mittelwerte laut Gewindetabelle)

Für das Hydraulikteil sind folgende Ersatzteil-Sätze erhältlich:

Ersatzteilsatz Dichtungen PTFE **Art.-Nr.: 20000 340610 #**
 Ersatzteilsatz Dichtungen PTFE/Leder **Art.-Nr.: 20000 340614 +**
 Ersatzteilsatz Dichtringe PTFE/Nomex **Art.-Nr.: 20000 340615 ***
 Ersatzteilsatz Ventile **Art.-Nr.: 20025 340608 ~**