

# PRODUKT - DATENBLATT

**Thema:** Kopperschmidt Ansaugsysteme  
**Produkt:** Ansaugsysteme mit Saugschlauch, flexibel

ASYS flexibel MD\_D

Stand: 09/2020

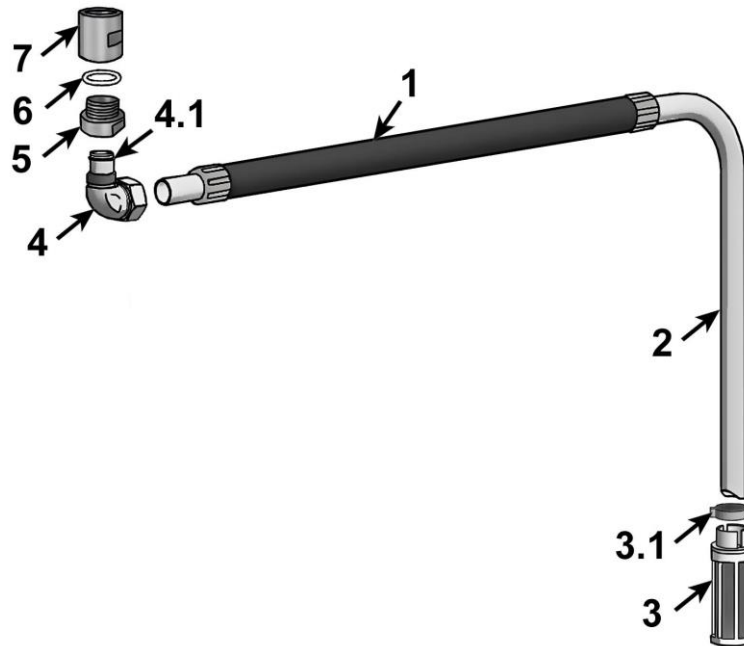
Änderungen vorbehalten

Qualitätsprodukte

MADE IN GERMANY

aus dem Hause

K SPRITZTECHNIK  
KOPPERSCHMID T



Pos.	Bezeichnung	Material
1	Ansaugschlauch Typ Paintflex	Gummi mit PE Innenbeschichtung
1	Ansaugschlauch Typ Chemikalienschlauch	Gummi mit PE Innenbeschichtung
2	Ansaugrohr	EST 1.4301
3	Ansaugsiebkorb	Polyamid mit Siebgewebe 1.4301
3.1	2-Ohr-Schelle	EST 1.4301
4	Schwenkadapter	EST 1.4305
4.1	O-Ring	Viton
5	Adapter mit Außengewinde	EST 1.4305
6	Dichtring	POM
7	Adapter mit Innengewinde	EST 1.4305