

PRODUKT - DATENBLATT

Qualitätsprodukte

MADE IN GERMANY

aus dem Hause

SPRITZTECHNIK
KOPPERSCHMIDT

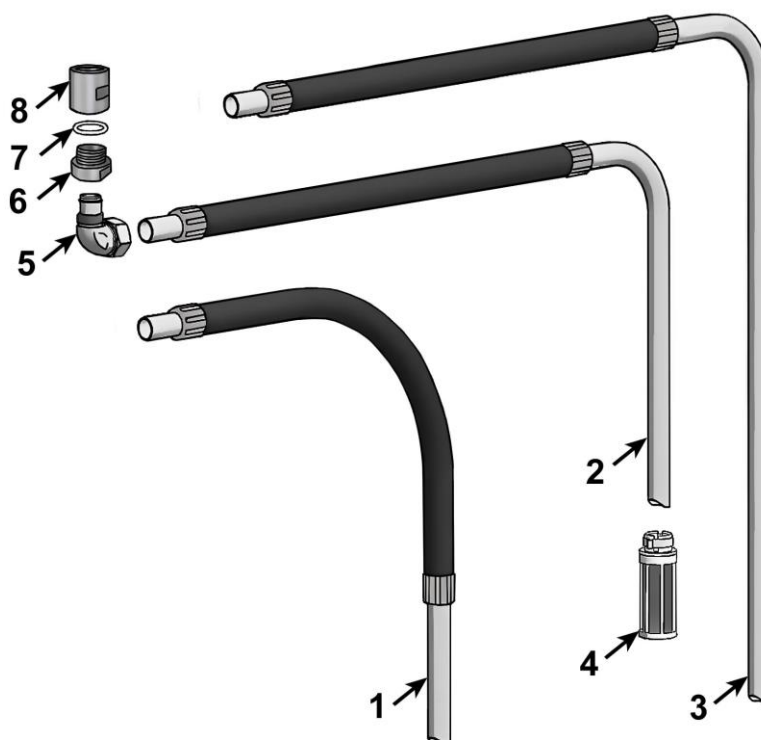
Thema: Kopperschmidt Ansaugsysteme

Produkt: Ansaugsysteme mit Saugschlauch, flexibel

ASYS flexibel PD_D

Stand 09/2020

Änderungen vorbehalten



Pos.	Bezeichnung	Art.-Nr. D22	Art.-Nr. D28
1	Ansaugsystem Hobbock gerade	15007 440092	15007 541092
2	Ansaugsystem 90° für Hobbock	15007 430091	15007 531101
3	Ansaugsystem 90° für 200 Liter Faß	15007 430163	15007 531163
4	Ansaugsiebkorb	15920 302218	15920 302818
5	Schwenkadapter kpl.	15006 130001	15006 140001
6	Adapter mit Außengewinde M26	15006 130220	15006 140220
6	Adapter mit Außengewinde G3/4"	15006 130260	15006 140260
6	Adapter mit Außengewinde M30	15006 130240	15006 140240
6	Adapter mit Außengewinde G1"	15006 130280	15006 140280
7	Dichtring M26	35225 026035	35225 026035
7	Dichtring G3/4"	35225 027035	35225 027035
7	Dichtring M30	35225 030038	35225 030038
7	Dichtring G1"	35225 033041	35225 033041
8	Adapter mit Innengewinde M26	15006 130310	15006 140310
8	Adapter mit Innengewinde G3/4"	15006 130350	15006 140350
8	Adapter mit Innengewinde M30	15006 130330	15006 140330
8	Adapter mit Innengewinde G1"	15006 130370	15006 140370