

PRODUKT - DATENBLATT

Thema: Hochdruckfilter

Produkt: Sieb PN 500

PN 500_PD_D

Stand: 09/2020

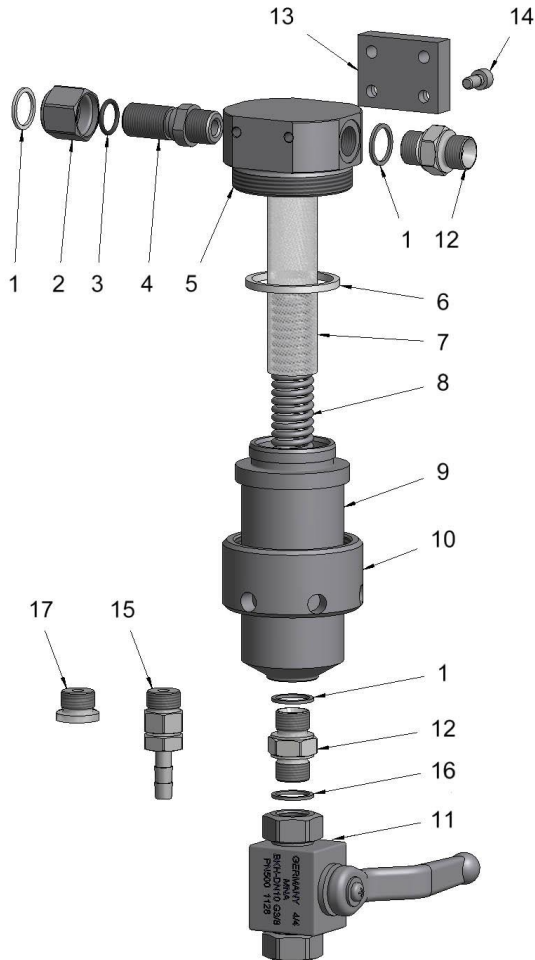
Änderungen vorbehalten

Qualitätsprodukte

MADE IN GERMANY

aus dem Hause

K SPRITZTECHNIK
KOPPERSCHMID T



Pos.	Menge	Bezeichnung	Art.-Nr.
1	1	Dichtring	38215 017021
2	1	Mutter	15005 000072
3	1	O-Ring	32020 014200
4	1	Verschraubung	15005 000071
5	1	Anschlußstück mit -Sensorbohrung	15005 100010
5	1	Anschlußstück Standard	15005 000010
6	1	O-Ring PTFE	39035 041353
7	1	Siebeinsatz	Siehe unten
8	1	Stützfeder	99272 021122
9	1	Siebgehäuse	15005 000020
10	1	Überwurfmutter EST	15005 000032
11	1	Kugelhahn G1/4" HD St. vz.	80012 030014
11	1	Kugelhahn G1/4" HD EST	80012 050014
12	2	Doppelnippel G1/4"- G3/8" HD	99470 011438
13	1	Wandhalterung	15005 199001
14	2	Zylinderkopfschraube	90711 006012
15	1	Ablafschraube	15005 000180
16	1	Dichtring	38215 014018
17	1	Verschlussschraube	99471 99140x

Siebeinsätze:

Die Siebeinsätze sind in der Grundausstattung des Siebes PN500 nicht enthalten. Bitte geben Sie bei Bestellung die gewünschte Maschenweite/Artikelnummer an.

Sieb - Nr.	Maschenweite mm	Mesh Size	Artikel - Nr.
# 1	0,06	250	15921 100101
# 2	0,07	200	15921 100201
# 3	0,08	195	15921 100301
# 4	0,09	180	15921 100401
# 5	0,14	100	15921 100501
# 6	0,19	80	15921 100601
# 9	0,24	60	15921 100901
# 12	0,32	50	15921 101201
# 15	0,41	40	15921 101501
# 20	0,53	30	15921 102001