

PRODUKT - INFORMATION

Qualitätsprodukte

MADE IN GERMANY

aus dem Hause

K SPRITZTECHNIK
KOPPERSCHMID T

Thema: Kopperschmidt Ansaugsysteme flexibel

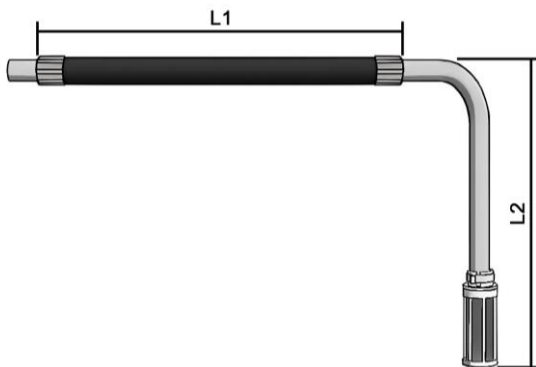
Produkt: Ansaugsysteme mit Saugschlauch

ASYS flexibel PI_D

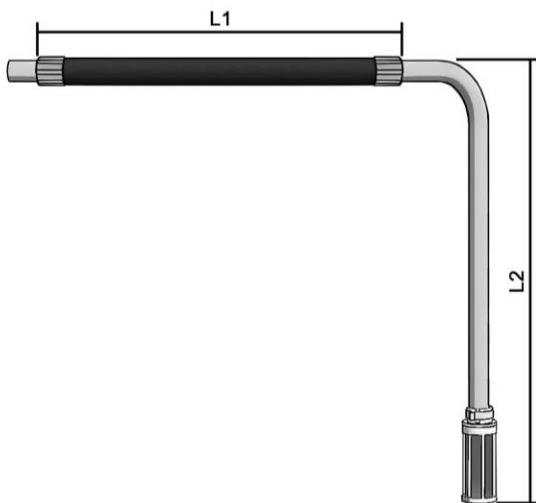
Stand 10/2020

Änderungen vorbehalten

Saugschlauch mit Ansaugrohr für Hobbock Gebinde:



Schlauchlänge L1	Eintauchtiefe L2	Ø	Art.-Nr.
550mm	~985mm	D22	15007 430051
900mm	~500mm	D22	15007 430091
900mm	~500mm	D22	15007 462091
900mm	~500mm	D22	15007 473092
1600mm	~500mm	D22	15007 430161
3000mm	~500mm	D22	15007 430301
1000mm	~600mm	D28	15007 531101



Saugschlauch mit Ansaugrohr für 200 Liter Faß:

Schlauchlänge L1	Eintauchtiefe L2	Ø	Art.-Nr.
1600mm	~1050mm	D22	15007 430163
2000mm	~1050mm	D22	15007 430203
1600mm	~1050mm	D28	15007 531163
2800mm	~1050mm	D28	15007 531283

Saugschlauch mit Ansaugrohr gerade:



Schlauchlänge L1	Eintauchtiefe L2	Ø	Art.-Nr.
900mm	~600mm	D22	15007 440092
900mm	~600mm	D28	15007 541092