

PRODUKT - INFORMATION

Qualitätsprodukte

MADE IN GERMANY

aus dem Hause

SPRITZTECHNIK
KOPPERSCHMIDT

Thema: Kopperschmidt Ansaugsysteme schwenkbar

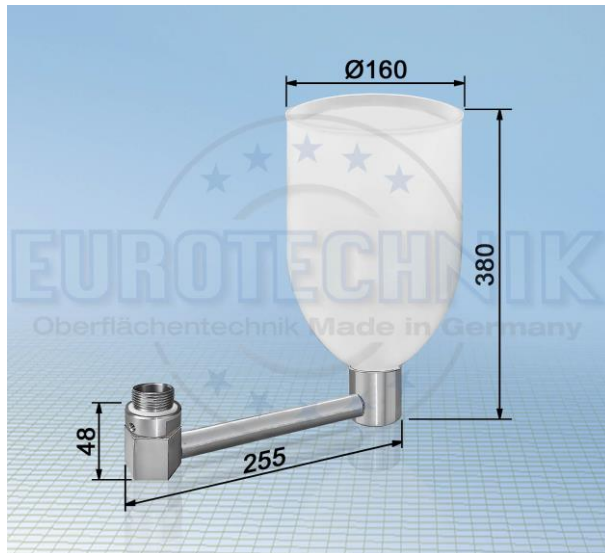
Produkt: Ansaugsystem Schwenkanschluß 4,5 Liter

ASYS schwenk PL_D

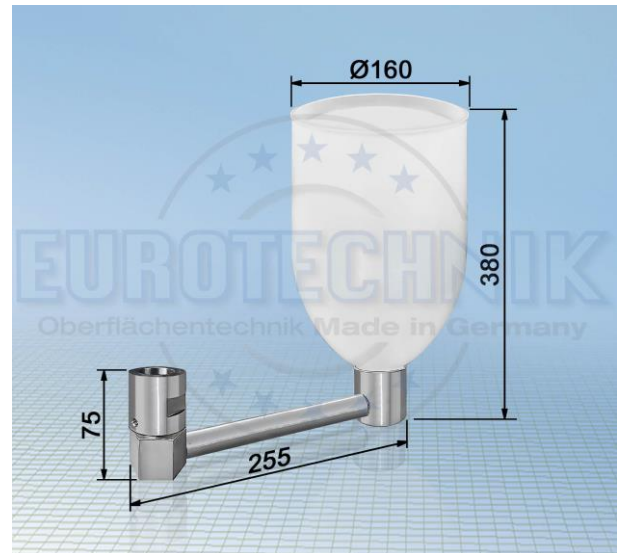
Stand 11/2020

Änderungen vorbehalten

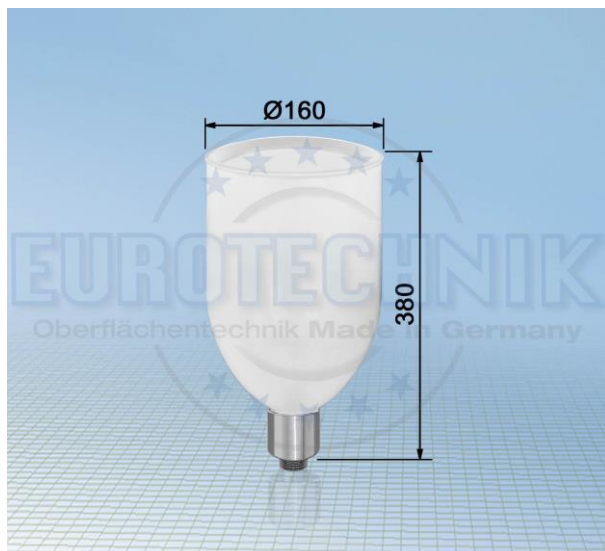
Schwenkanschluß mit Außengewinde:



Schwenkanschluß mit Innengewinde:



Oberbehälter mit Adapter für KS20850:



Schwenkanschluß mit Außengewinde:

Bezeichnung	Art.-Nr.
Adapter mit Außengewinde M26x1,5	15006 110220
Adapter mit Außengewinde M30x1,5	15006 110240
Adapter mit Außengewinde G3/4"	15006 110260
Adapter mit Außengewinde G1"	15006 110280

Schwenkanschluß mit Innengewinde:

Bezeichnung	Art.-Nr.
Adapter mit Innengewinde M26x1,5	15006 110310
Adapter mit Innengewinde M30x1,5	15006 110330
Adapter mit Innengewinde G3/4"	15006 110350
Adapter mit Innengewinde G1"	15006 110370

Oberbehälter mit Adapter für KS20850:

Bezeichnung	Art.-Nr.
Adapter für Oberbehälter PE-D M26x1,5a	15006 100020