

MATERIAL - DATENBLATT

Thema: X-tended Range Materialdruckregler PX

Produkt: Mechanische Materialdruckregler

Kopperschmidt PX125-RM, PX250-RM

PX125-250RM_MD_D

Stand: 02/2021

Änderungen vorbehalten

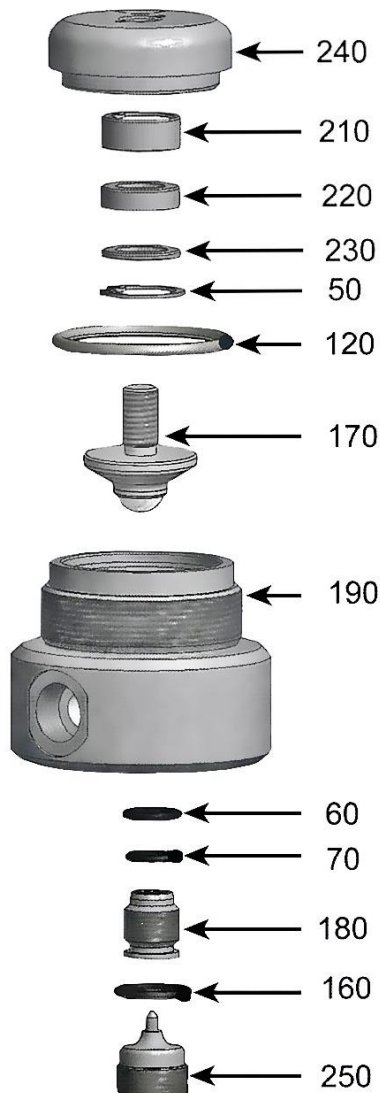
Qualitätsprodukte

MADE IN GERMANY

aus dem Hause

K SPRITZTECHNIK
KOPPERSCHMID T

Werkstoffe im Materialbereich für Materialdruckregler PX125-RM / PX250-RM



Pos.	Menge	Beschreibung	Material
50	1	Sicherungsring	EST 1.4122
60	1	O-Ring	Viton
70	1	O-Ring	Viton
120	1	O-Ring	PTFE
160	1	O-Ring	Viton
170	1	Ventilstößel	EST 1.4305 / HM
180	1	Ventilsitz	EST 1.4305 / HM
190	1	Gehäuseunterteil	EST 1.4305
210	1	Buchse	Alzen 305
220	1	Nutting	PE
230	1	Scheibe	EST 1.4305
240	1	Packungsgehäuse	EST 1.4305
250	1	Verschlußschraube	EST 1.4305