

# MATERIAL - DATENBLATT

**Thema:** X-tended Range Materialdruckregler PX

**Produkt:** Mechanische Materialdruckregler

Kopperschmidt PX125-VM, PX250-VM

PX125-250VM\_MD\_D

Stand: 02/2021

Änderungen vorbehalten

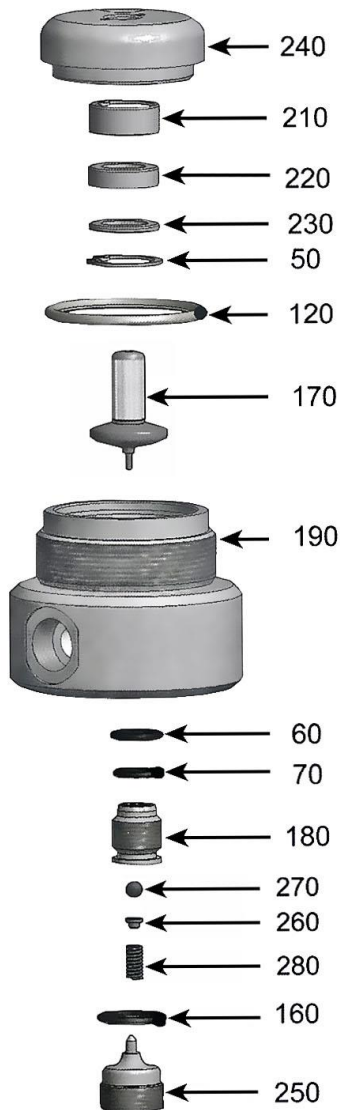
**Qualitätsprodukte**



aus dem Hause

**K** SPRITZTECHNIK **T**  
**KOPPERSCHMID**

## Werkstoffe im Materialbereich für Materialdruckregler PX125-VM / PX250-VM



Pos.	Menge	Beschreibung	Material
50	1	Sicherungsring	EST 1.4122
60	1	O-Ring	Viton
70	1	O-Ring	Viton
120	1	O-Ring	PTFE
160	1	O-Ring	Viton
170	1	Ventilstößel	EST 1.4305 / HM
180	1	Ventilsitz	EST 1.4305 / HM
190	1	Gehäuseunterteil	EST 1.4305
210	1	Buchse	Alzen 305
220	1	Nutting	PE
230	1	Scheibe	EST 1.4305
240	1	Packungsgehäuse	EST 1.4305
250	1	Verschlußschraube	EST 1.4305
260	1	Kugelstütze	EST 1.4305
270	1	Kugel	HM~
280	1	Druckfeder	Federstahl 1.1200

~ Keramik auf Anfrage möglich