

# MATERIAL - DATENBLATT

**Thema:** X-tended Range Materialdruckregler PX  
**Produkt:** Pneumatischer Materialdruckregler  
 PX250-VP

PX250-VP\_MD\_D

Stand: 02/2021

Änderungen vorbehalten

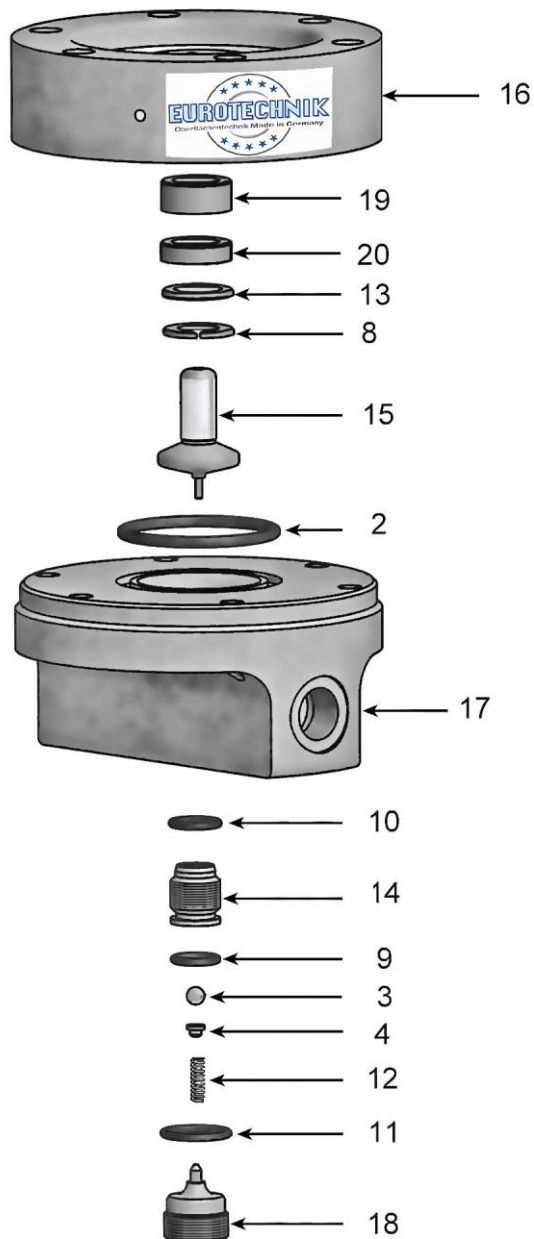
**Qualitätsprodukte**



aus dem Hause

**K** SPRITZTECHNIK **T**  
**KOPPERSCHMID**

## Werkstoffe im Materialbereich für PX250-VP



Pos.	Menge	Beschreibung	Material
2	1	O-Ring	Viton
3	1	Kugel	HM~
4	1	Kugelstütze	EST 1.4305
8	1	Sicherungsring	EST 1.4122
9	1	O-Ring	Viton
10	1	O-Ring	Viton
11	1	O-Ring	Viton
12	1	Druckfeder	Federstahl 1.1200
13	1	Scheibe	EST 1.4305
14	1	Ventilsitz	EST 1.4305 / HM
15	1	Ventilstößel	EST 1.4305 / HM
16	1	Packungsgehäuse	EST 1.4305
17	1	Gehäuse Unterteil	EST 1.4305
18	1	Verschlussschraube	EST 1.4305
19	1	Buchse	Alzen 305
20	1	Nutring	PE

~ Keramik auf Anfrage möglich