

PRODUKT - DATENBLATT

Thema: X-tended Range Materialdruckregler PX
Produkt: Pneumatischer Materialdruckregler
 PX250-VP Art.-Nr.: 15010 252000

PX250VP_PD_D_e

Stand: 02/2021

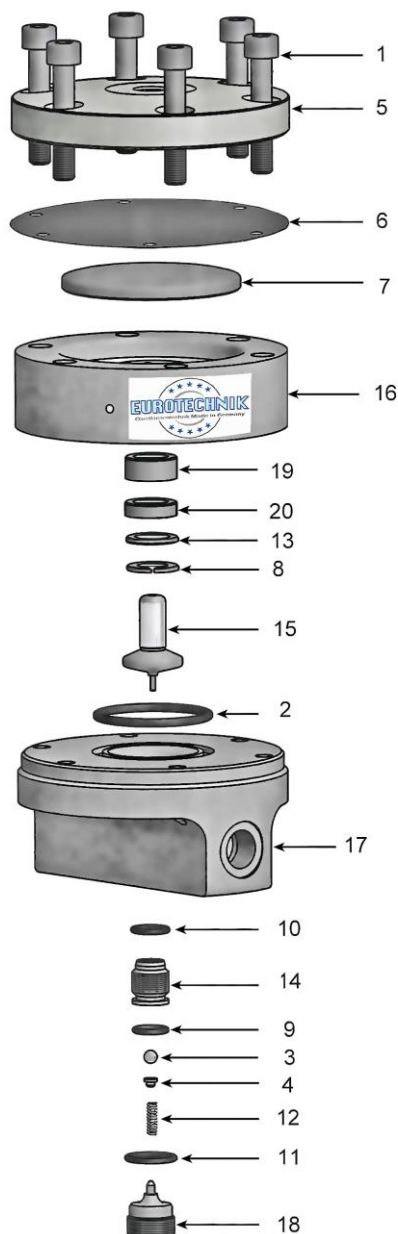
Änderungen vorbehalten

Qualitätsprodukte



aus dem Hause

K SPRITZTECHNIK
KOPPERSCHMID T



Pos.	Menge	Bezeichnung	Artikelnummer
1	6	Zylinderschraube	90711 008045
2*	1	O-Ring	
3+	1	Kugel HM~	
4+	1	Kugelstütze	
5	1	Deckel	15010 202051
6*	1	Flachmembrane	
7	1	Membranteller	15010 202071
8+	1	Sicherungsring	
9*	1	O-Ring	
10*	1	O-Ring	
11*	1	O-Ring	
12+	1	Druckfeder	
13	1	Scheibe	15010 252163
14+	1	Ventilsitz	
15+	1	Ventilstößel	
16	1	Packungsgehäuse	15010 202161
17	1	Gehäuse Unterteil	15010 202171
18	1	Verschlusschraube	15010 100251
19	1	Buchse	15010 252162
20*	1	Nutring	

~ Keramik auf Anfrage möglich

Für den Materialdruckregler sind folgende Ersatzteil-Sätze erhältlich:

Der **Dichtungssatz** enthält die mit * gekennzeichneten Artikel **Art.-Nr.: 20006 252001**

Der **V-Teile Satz HM** enthält die mit + gekennzeichneten Artikel **Art.-Nr.: 20016 202001**

Der **Rep-Satz HM** enthält die mit * und + gekennzeichneten Artikel **Art.-Nr.: 20026 252001**