

PRODUKT - DATENBLATT

Thema: Kopperschmidt Pumpenmontage
Produkt: Pumpenwagen M2001-450

P-Wagen M2001-450_PD_D

Stand: 12/2020

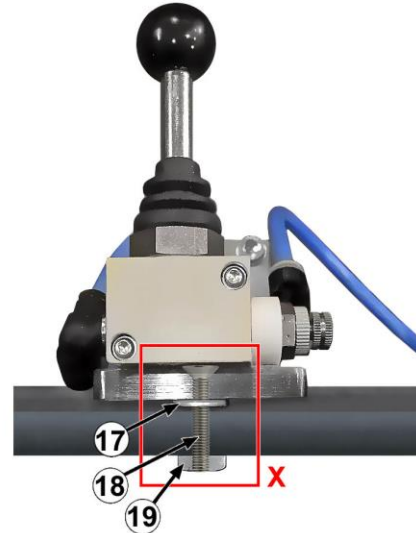
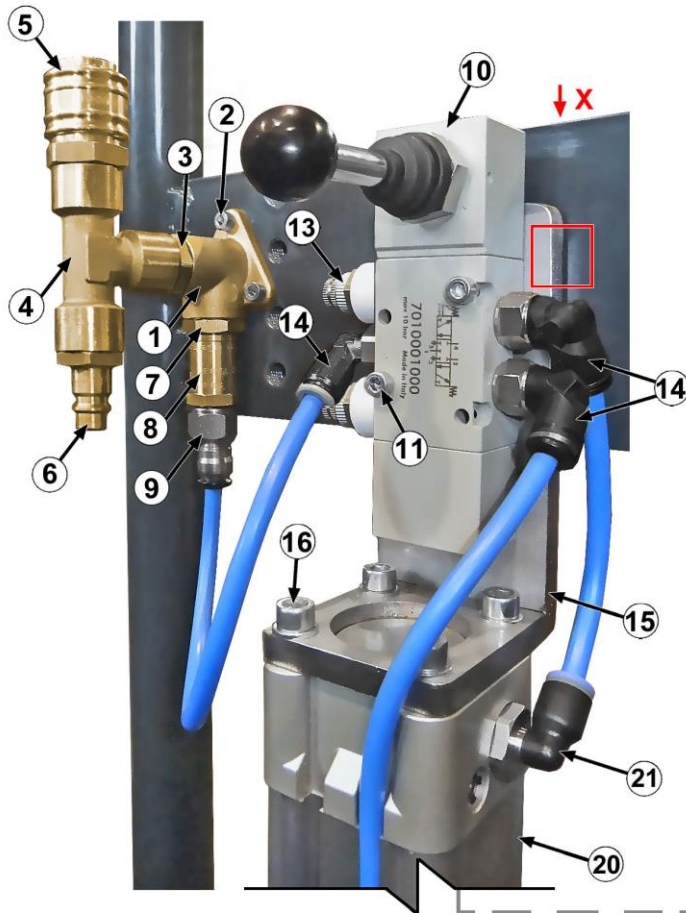
Änderungen vorbehalten

Qualitätsprodukte

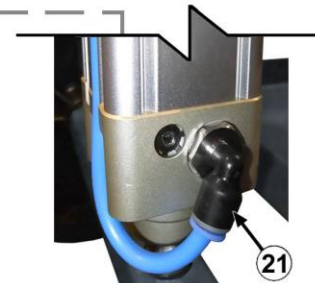
MADE IN GERMANY

aus dem Hause

K SPRITZTECHNIK **T**
KOPPERSCHMIDT



- i** Die U-Scheibe Pos. 17 muss ein Axialspiel von 0,5mm haben.
 Pos. 18 wird nur mit Pos. 19 gekontert.



Pos.	Menge	Beschreibung	Art.-Nr.	Pos.	Menge	Beschreibung	Art.-Nr.
1	1	Winkel, MS	15694 112608	11	2	Zylinderschraube	90711 004030
2	3	Zylinderschraube	90711 004020	13	2	Drossel-Schalldämpfer	99480 991411
3	1	Doppelnippel, MS	99420 013838	14	3	L- Luftfitting	15694 108897
4	1	T-Stück, MS	99421 193800	15	1	Montagewinkel	29101 410000-5a
5	1	Schnellkupplung, MS	15694 107209	16	4	Zylinderschraube	90711 006020
6	1	Stecknippel, MS	15694 107239	17	1	U-Scheibe	90711 908016
7	1	Doppelnippel, MS	99420 013814	18	1	Senkschraube	96711 008020
8	1	Luftregler	15694 101510	19	1	Sechskantmutter	90711 708000
9	1	Aufschraub-Steckverbinder	15694 109201	20	1	Pneumatikzylinder	88000 450040
10	1	Handhebelventil 5/3 Wege	15950 E20002-T	21	2	L-Luftfitting	15694 108900