

PRODUKT - ÜBERSICHT

Qualitätsprodukte

MADE IN GERMANY

aus dem Hause

K SPRITZTECHNIK T
KOPPERSCHMID

Thema: Hochdruckfilter

Produkt: Sieb PN 500

PN 500_D_PÜ

Stand: 02/2021

Änderungen vorbehalten

Sieb PN 500 Basisversion ohne Anschlüsse:



Sieb PN 500 (Basisversion)
15005 000000

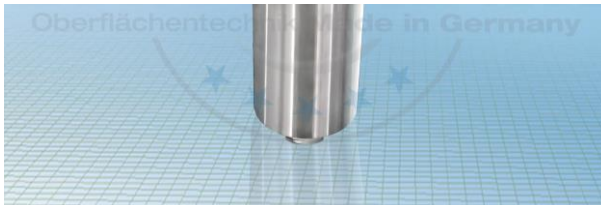


Sieb PN 500 Basisversion
(zum Pumpenanbau)
15005 001000



Sieb PN 500 Basisversion
(für Wandmontage)
15005 100000

Sieb PN 500 mit Verschlussstopfen:



Artikelnummer -VS



Artikelnummer -AS

Sieb PN 500 mit Ablasskugelhahn EST:



Artikelnummer -AKHE

Sieb PN 500 mit Ablasskugelhahn ST vz:



Artikelnummer -AKHS

PRODUKT - ÜBERSICHT

Thema: Hochdruckfilter

Produkt: Sieb PN 500

PN 500_D_PÜ

Stand: 02/2021

Änderungen vorbehalten

Qualitätsprodukte

MADE IN GERMANY

aus dem Hause

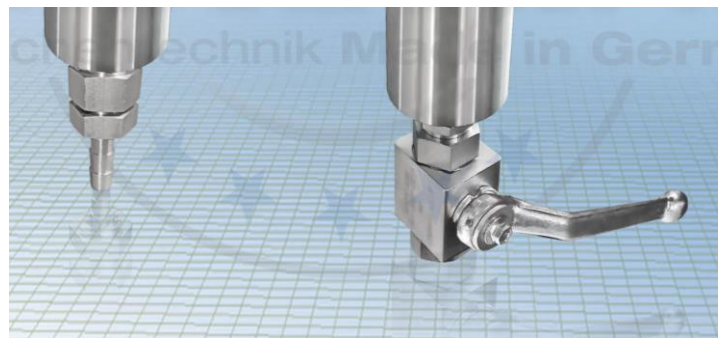
K SPRITZTECHNIK T
KOPPERSCHMID



Hochdruckfilter Sieb PN 500

Das Sieb PN 500 dient zum Herausfiltern von Fremdkörpern, welche den Betrieb der Lackiereinrichtung stören könnten. Der Filter wird an der Pumpe eingeschraubt und mittels einer Kontermutter in der gewünschten Position fixiert. Im Inneren des Filters befindet sich der Siebeinsatz.

Je nach Verwendungszweck stehen verschiedene Filterausführungen mit unterschiedlichen Anschlüssen und Ablaufvorrichtungen zur Verfügung. Um ein einwandfreies Spritzbild gewährleisten zu können, sollte der Siebeinsatz in der richtigen Maschenweite ausgewählt und regelmäßig gereinigt werden.



Technische Daten

Zulässiger Betriebsüberdruck: 500 Bar
- bei pulsierender Belastung: 400 Bar
Zulässige Betriebstemperatur: +120 °C
Siebfläche: ca. 78 cm²

Artikelnummer	Bezeichnung
15005 000000	Sieb PN 500 EST, Basisausführung ohne Anschlüsse
15005 000000-VS	Sieb PN 500 EST, Basisausführung mit V-Stopfen
15005 000000-AS	Sieb PN 500 EST, Basisausführung mit Ablaufschraube
15005 000000-AKHS	Sieb PN 500 EST, Basisausführung mit AKH-STvz
15005 000000-AKHE	Sieb PN 500 EST, Basisausführung mit AKH-VA
15005 001000	Sieb PN 500 EST, zum Pumpenanbau ohne Anschlüsse
15005 001000-VS	Sieb PN 500 EST, zum Pumpenanbau mit V-Stopfen
15005 001000-AS	Sieb PN 500 EST, zum Pumpenanbau mit Ablaufschraube EST
15005 001000-AKHS	Sieb PN 500 EST, zum Pumpenanbau mit Ablaufkugelhahn ST
15005 001000-AKHE	Sieb PN 500 EST, zum Pumpenanbau mit Ablaufkugelhahn EST
15005 100000	Sieb PN 500 EST, für Wandmontage ohne Anschlüsse
15005 100000-VS	Sieb PN 500 EST, für Wandmontage ohne Anschlüsse, V-Stopfen
15005 100000-AS	Sieb PN 500 EST, für Wandmontage mit Ablaufschraube EST
15005 100000-AKHS	Sieb PN 500 EST, für Wandmontage mit Ablaufkugelhahn ST
15005 100000-AKHE	Sieb PN 500 EST, für Wandmontage mit Ablaufkugelhahn EST

Siebeinsätze:

Sieb #:	#00	#0	#1	#2	#3	#4	#5	#6	#9	#12	#15	#20
Mesh Größe:	~400	~325	250	200	195	180	100	80	60	50	40	30
M. Weite mm:	0,02	0,04	0,06	0,075	0,08	0,09	0,14	0,19	0,24	0,32	0,41	0,53

Die Siebeinsätze sind in der Grundausstattung des Siebes PN500 nicht enthalten. Bei Bestellung bitte das gewünschte Sieb # angeben.