

# PRODUKT - INFORMATION

Qualitätsprodukte

MADE IN GERMANY

aus dem Hause

K SPRITZTECHNIK  
KOPPERSCHMID T

Thema: Pneumatik-Lifter 30 Liter

Produkt: Ausführungsvarianten für Pneumatik-Lifter

Pneumatik-Lifter 30L\_PI\_D

Stand: 04/2021

Änderungen vorbehalten



## Pneumatik-Lifter 30 Liter:

**89001 030100-DH** Lifter mit Standard-Pneumatikzylinder, Verdrehenschutz, mit Deckelhalterung (ohne Deckel), Einhebel-Pneumatikventil.

Tragsäule pulverbeschichtet in RAL 7016 anthrazitgrau Feinstruktur.



Ausführung  
2-Handbedienung (S1)



abschließbarer  
Kugelhahn (S3)

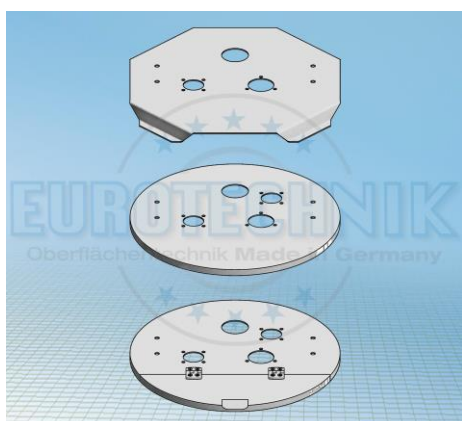
## Sicherheitsoptionen:

**89001 031000-S1** Befehlsgeräteträger für 2-Handbedienung Sicherheitsoption 1

**89001 031000-S2.2** Zuluftabschaltung wenn der Deckel nicht in der unteren Endlage ist Sicherheitsoption 2

**89001 031000-S3** abschließbarer Kugelhahn für die sichere Unterbrechung der Zuluftversorgung Sicherheitsoption 3

**89001 031000-S4** Pneumatikzylinder mit ATEX Zertifikat Sicherheitsoption 4

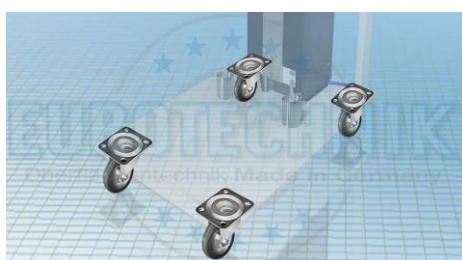


## Deckelvarianten: (Alle Deckelausführungen in Edelstahl)

**89001 00002L-1** Deckel für Pumpenlift 30L Faß, 8-kant für max. Gebindedurchmesser bis 350mm

**89001 000020** Deckel für Pumpenlift 30L Faß, rund für max. Gebindedurchmesser bis 395mm

**89001 000025** Deckel für Pumpenlift 30L Faß, rund 1/5 klappbar für max. Gebindedurchmesser bis 395mm



## Lifter mobil:

**89001 030000-01** Rollensatz für „mobilen“ Einsatz