

# PRODUKT - DATENBLATT

Qualitätsprodukte

MADE IN GERMANY

aus dem Hause

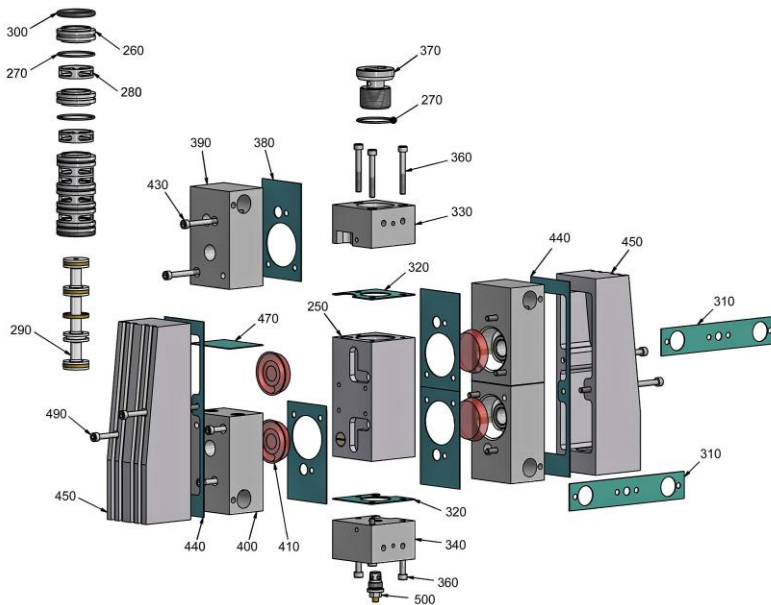
SPRITZTECHNIK  
KOPPERSCHMIDT

Thema: **Kopperschmidt Classic Line**  
Produkt: **T2001-23.220 (D230 S120-220) Kolbenpumpe**

T2001\_23\_220 Kolbenpumpe\_PD\_D\_e

Stand: 04/2021

Änderungen vorbehalten

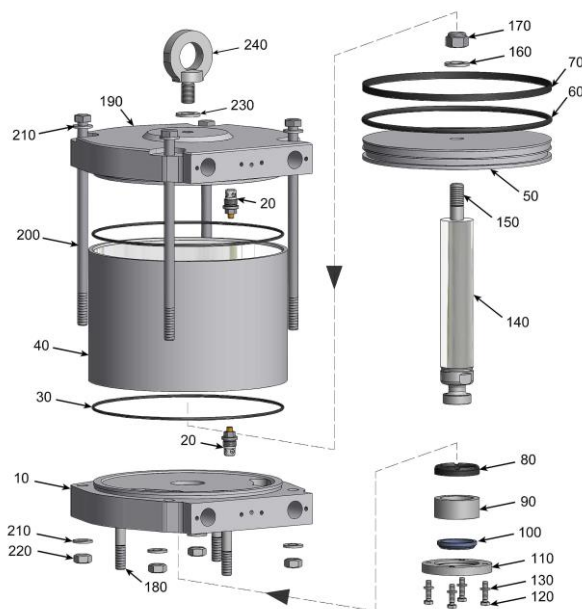


Für die Luftsteuerung ist folgender Ersatzteil-Satz erhältlich:

Ersatzteil-Satz Dichtungen Art.-Nr. **20002 121608 \***

Luftsteuerung			
Art.-Nr.: 2001D XXX120			
Pos.	Menge	Beschreibung	Art.-Nr.
250	1	Schiebergehäuse	20013 002501
260	6	Schieberbuchse	20013 002601
270*	7	O-Ring	
280	6	Distanzring	20013 002801
290	1	Steuerkolben kpl.	20013 002901
300*	2	O-Ring	
310*	2	Flachdichtung	
320*	2	Flachdichtung	
330	1	Verbindungsstück oben	20013 003301
340	1	Verbindungsstück unten	20013 003401
360	6	Zylinderschraube <sup>1</sup>	90711 006050
370	1	Hohlschraube	20013 003701
380*	4	Flachdichtung	
390	2	Gehäuse	20013 003901
400	2	Gehäuse	20013 004001
410	4	Topfmanschette	33311 050000
430	8	Zylinderschraube <sup>2</sup>	90711 006060
440*	2	Flachdichtung	
450	2	Auslassgehäuse	20013 004501
470*	2	Flachdichtung	
490	4	Zylinderschraube <sup>3</sup>	90711 006120
500	1	Reset Taster	20010 010001

<sup>1/2/3</sup> mit 10Nm anziehen (Mittelwert laut Gewindetabelle)



Für den Luftmotor ist folgender Ersatzteil-Satz erhältlich:

Ersatzteil-Satz Dichtungen Art.-Nr. **20001 230608 \***

Luftmotor			
Art.-Nr.: 20012 311200			
Pos.	Menge	Beschreibung	Art.-Nr.
10	1	Zylinderboden	20012 300101
20	2	Endlagenventil	20010 010001
30*	2	O-Ring	
40	1	Zylinder	20012 300405
50	1	Scheibenkolben	20012 300501
60*	1	O-Ring	
70*	1	Führungsband	
80*	1	Nutring	
90	1	Buchse	20013 000901
100*	1	Abstreifring	
110	1	Flansch	20013 001101
120	4	Sechskantschraube <sup>1</sup>	90711 106025
130	4	Scheibe	90711 906012
140	1	Kolbenstange	20013 001405
150	1	Stiftschraube	20013 001501
160	1	Scheibe	90711 917045
170	1	Sicherungsmutter <sup>2</sup>	90711 616024
180	3	Stiftschraube	20013 001801
190	1	Zylinderdeckel	20012 301901
200	4	Zylinderschraube <sup>3</sup>	90711 012250
210	8	Scheibe	90711 913024
220	4	Mutter <sup>4</sup>	92711 712019
230	1	Dichtring	37215 017021
240	1	Ringschraube	20013 002401

<sup>1</sup> mit 10Nm anziehen / <sup>2</sup> mit 200Nm anziehen / <sup>3/4</sup> mit 80Nm anziehen (Mittelwerte laut Gewindetabelle)

# PRODUKT - DATENBLATT

Qualitätsprodukte

MADE IN GERMANY

aus dem Hause

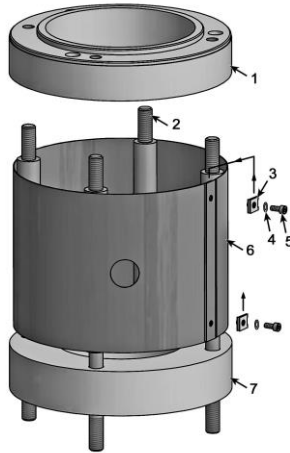
SPRITZTECHNIK  
KOPPERSCHMIDT

Thema: **Kopperschmidt Classic Line**  
Produkt: **T2001-23.220 (D230 S120-220) Kolbenpumpe**

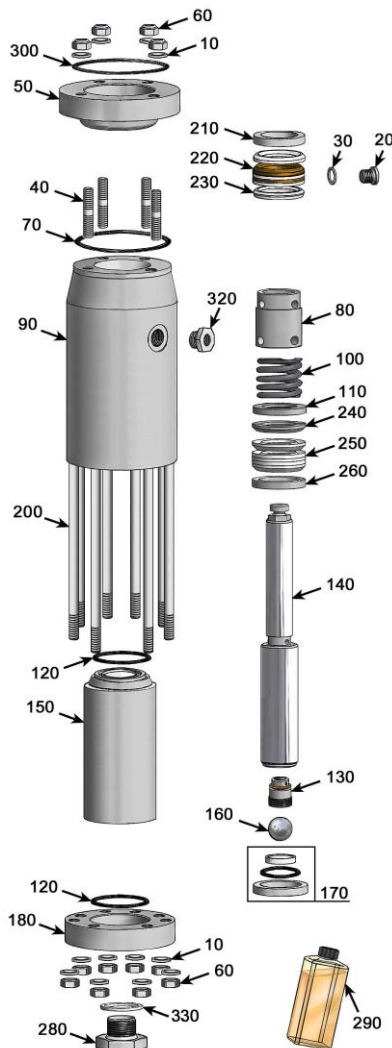
T2001\_23\_220 Kolbenpumpe\_PD\_D\_e

Stand: 04/2021

Änderungen vorbehalten



Kupplungsgehäuse			
Art.-Nr.: 20012 209801			
Pos.	Menge	Beschreibung	Art.-Nr.
1	1	Rundflansch	20012 209840
2	4	Stehbolzen	20012 203902
3	2	Schnappmutter	90710 G04000
4	2	U-Scheibe	90711 905010
5	2	Zylinderschraube	90711 004010
6	1	Abdeckblech	20012 203501
7	1	Rundflansch	20012 209810



Hydraulikteil T2001-220			
Version PTFE Art.-Nr.: 20012 200000			
Version PTFE/Leder Art.-Nr.: 20012 200001			
Pos.	Menge	Beschreibung	Art.-Nr.
10	12	Federring	90711 812021
20	1	Verschlussschraube	93712 114010
30	1	Dichtring	36215 014018
40	4	Gewindestift	20011 500401
50	1	Flansch oben	20012 200501
60	12	Sechskantmutter	92711 712019
70*#x	1	O-Ring	
80	1	Hülse	20012 200801
90	1	Zylinder oben	20012 200901
100	1	Druckfeder	99212 070100
110	1	Distanzring	20012 201101
120*#x	2	O-Ring	
130+	1	Druckventil	
140	1	Stufenkolben	20012 201401
150	1	Zylinder unten	20012 201501
160+	1	Kugel	
170+	1	Saugventilsitz kpl.	
180	1	Flansch unten	20012 201801
200	8	Stiftschraube	20012 201901
210	1	Druckring oben	43965 490679
220*	1	Manschettenersatz PTFE oben	
220x	1	Manschettenersatz PTFE/Leder	
230	1	Stützring oben	42914 485679
240	1	Stützring unten	42914 685880
250*#x	1	Manschettenersatz PTFE unten	
260	1	Druckring unten	43965 690877
280	1	Materialeingang M38x1.5a	20012 202801
290	1	Spülmittel	15009 010000
300*#x	1	O-Ring	
320	1	Reduzierschraubung	99470 191038
330	1	Dichtring	35425 048055
		Verschlusssatz T2001-1	9944X T20011

**Für das Hydraulikteil sind folgende Ersatzteil-Sätze erhältlich:**

Ersatzteilsatz Dichtungen PTFE	<b>Art.-Nr.: 20000 220600 *</b>
Ersatzteilsatz Dichtungen PTFE/Leder	<b>Art.-Nr.: 20000 220604 x</b>
Ersatzteilsatz Dichtringe	<b>Art.-Nr.: 20000 220608 #</b>
Ersatzteilsatz Ventile	<b>Art.-Nr.: 20025 220610 +</b>