

PRODUKT - DATENBLATT

Qualitätsprodukte



aus dem Hause

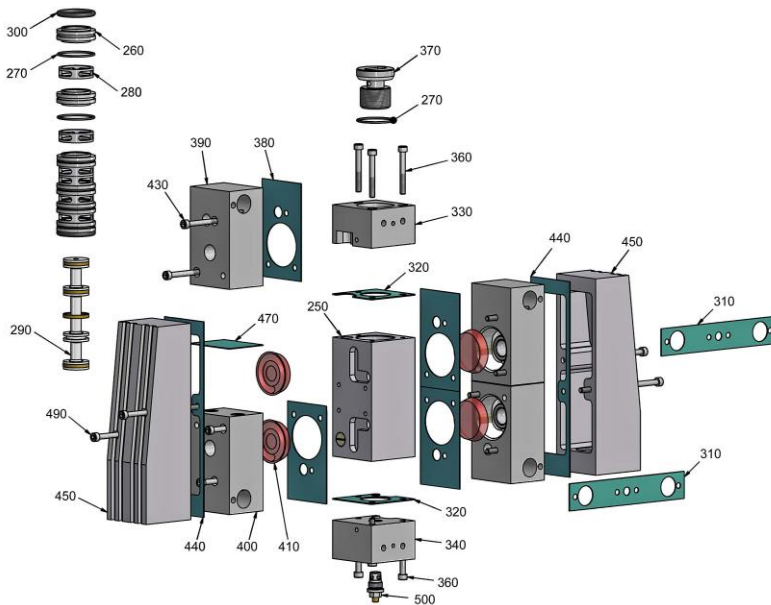
SPRITZTECHNIK
KOPPERSCHMIDT

Thema: **Kopperschmidt Classic Line**
Produkt: **T2001-38.220 (D300 S120-220) Kolbenpumpe**

T2001_38_220 Kolbenpumpe_PD_D_e

Stand: 04/2021

Änderungen vorbehalten

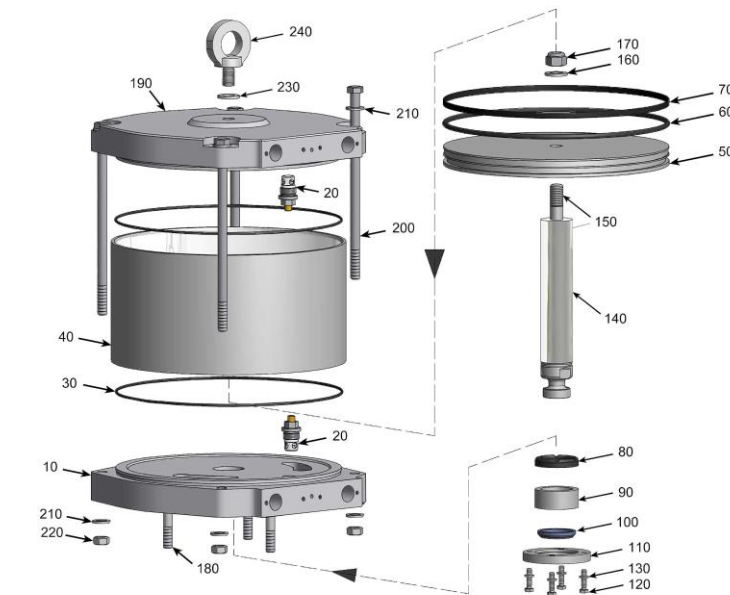


Für die Luftsteuerung ist folgender Ersatzteil-Satz erhältlich:

Ersatzteil-Satz Dichtungen **Art.-Nr. 20002 121608 ***

Luftsteuerung			
Art.-Nr.: 2001D XXX120			
Pos.	Menge	Beschreibung	Art.-Nr.
250	1	Schiebergehäuse	20013 002501
260	6	Schieberbuchse	20013 002601
270*	7	O-Ring	
280	6	Distanzring	20013 002801
290	1	Steuerkolben kpl.	20013 002901
300*	2	O-Ring	
310*	2	Flachdichtung	
320*	2	Flachdichtung	
330	1	Verbindungsstück oben	20013 003301
340	1	Verbindungsstück unten	20013 003401
360	6	Zylinderschraube ¹	90711 006050
370	1	Hohlschraube	20013 003701
380*	4	Flachdichtung	
390	2	Gehäuse	20013 003901
400	2	Gehäuse	20013 004001
410	4	Topfmanschette	33311 050000
430	8	Zylinderschraube ²	90711 006060
440*	2	Flachdichtung	
450	2	Auslassgehäuse	20013 004501
470*	2	Flachdichtung	
490	4	Zylinderschraube ³	90711 006120
500	1	Reset Taster	20010 010001

^{1/2/3} mit 10Nm anziehen (Mittelwert laut Gewindetabelle)



Für den Luftmotor ist folgender Ersatzteil-Satz erhältlich:

Ersatzteil-Satz Dichtungen **Art.-Nr. 20001 300608***

Luftmotor			
Art.-Nr.: 20013 011200			
Pos.	Menge	Beschreibung	Art.-Nr.
10	1	Zylinderboden D300	20013 000101
20	2	Endlagenventil	20010 010001
30*	2	O-Ring	
40	1	Pneumatikzylinder	20013 000401
50	1	Scheibenkolben D300	20013 000501
60*	1	O-Ring	
70*	1	Führungsband	
80*	1	Nutring	
90	1	Buchse	20013 000901
100*	1	Abstreifring	
110	1	Flansch	20013 001101
120	4	Sechskantschraube ¹	90711 106025
130	4	Scheibe	90711 906012
140	1	Kolbenstange	20013 001405
150	1	Stiftschraube	20013 001501
160	1	Scheibe	90711 917045
170	1	Sicherungsmutter ²	90711 616024
180	3	Stiftschraube	20013 001801
190	1	Zylinderdeckel	20013 001901
200	4	Sechskantschraube ³	90711 012250
210	8	Scheibe	90711 913024
220	4	Mutter ⁴	92711 712019
230	1	Dichtring	37215 017021
240	1	Ringschraube	20013 002401

¹ mit 10Nm anziehen / ² mit 200Nm anziehen / ^{3/4} mit 80Nm anziehen (Mittelwerte laut Gewindetabelle)

PRODUKT - DATENBLATT

Qualitätsprodukte

MADE IN GERMANY

aus dem Hause

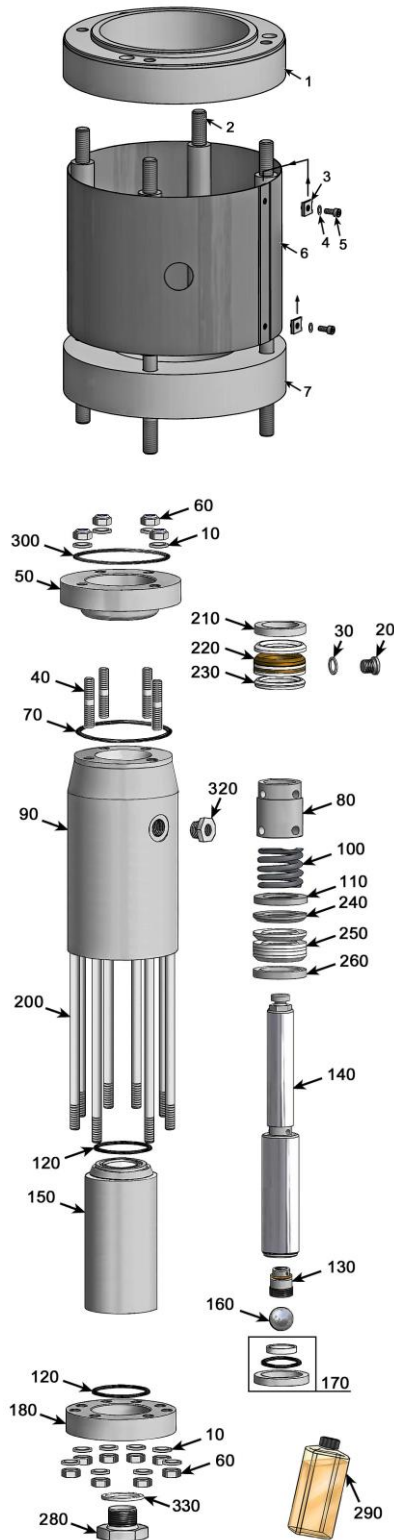
SPRITZTECHNIK
KOPPERSCHMIDT

Thema: **Kopperschmidt Classic Line**
Produkt: **T2001-38.220 (D300 S120-220) Kolbenpumpe**

T2001_38_220 Kolbenpumpe_PD_D_e

Stand: 04/2021

Änderungen vorbehalten



Kupplungsgehäuse

Art.-Nr.: 20012 209801

Pos.	Menge	Beschreibung	Art.-Nr.
1	1	Rundflansch	20012 209840
2	4	Stehbolzen	20012 203902
3	2	Schnappmutter	90710 G04000
4	2	U-Scheibe	90711 905010
5	2	Zylinderschraube	90711 004010
6	1	Abdeckblech	20012 203501
7	1	Rundflansch	20012 209810

Hydraulikteil T2001-220

Version PTFE Art.-Nr.: 20012 200000

Version PTFE/Leder Art.-Nr.: 20012 200001

Pos.	Menge	Beschreibung	Art.-Nr.
10	12	Federring	90711 812021
20	1	Verschlußschraube	93712 114010
30	1	Dichtring	36215 014018
40	4	Gewindestift	20011 500401
50	1	Flansch <i>oben</i>	20012 200501
60	12	Sechskantmutter	92711 712019
70*#x	1	O-Ring	
80	1	Hülse	20012 200801
90	1	Zylinder <i>oben</i>	20012 200901
100	1	Druckfeder	99212 070100
110	1	Distanzring	20012 201101
120*#x	2	O-Ring	
130+	1	Druckventil	
140	1	Stufenkolben	20012 201401
150	1	Zylinder <i>unten</i>	20012 201501
160+	1	Kugel	
170+	1	Saugventilsitz kpl.	
180	1	Flansch <i>unten</i>	20012 201801
200	8	Stiftschraube	20012 201901
210	1	Druckring <i>oben</i>	43965 490679
220*	1	Manschettenersatz PTFE <i>oben</i>	
220x	1	Manschettenersatz PTFE/Leder	
230	1	Stützring <i>oben</i>	42914 485679
240	1	Stützring <i>unten</i>	42914 685880
250*#x	1	Manschettenersatz PTFE <i>unten</i>	
260	1	Druckring <i>unten</i>	43965 690877
280	1	Materialeingang M38x1.5a	20012 202801
290	1	Spülmittel	15009 010000
300*#x	1	O-Ring	
320	1	Reduzierschraubung	99470 191038
330	1	Dichtring	35425 048055
		Verschlußkappensatz T2001-1	9944X T20011

Für das Hydraulikteil sind folgende Ersatzteil-Sätze erhältlich:

Ersatzteilsatz Dichtungen PTFE	Art.-Nr.: 20000 220600 *
Ersatzteilsatz Dichtungen PTFE/Leder	Art.-Nr.: 20000 220604 x
Ersatzteilsatz Dichtringe	Art.-Nr.: 20000 220608 #
Ersatzteilsatz Ventile	Art.-Nr.: 20025 220610 +