

PRODUKT - DATENBLATT

Qualitätsprodukte

MADE IN GERMANY

aus dem Hause

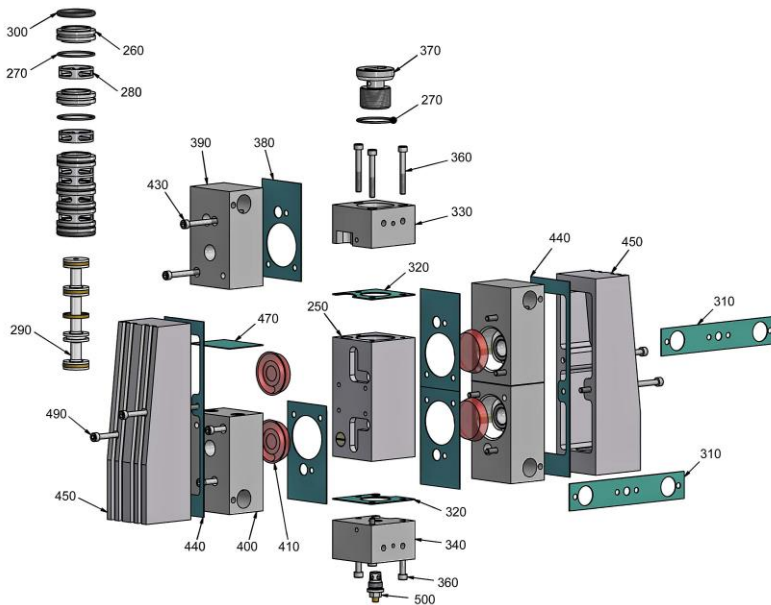
SPRITZTECHNIK
KOPPERSCHMIDT

Thema: **Kopperschmidt Classic Line**
Produkt: **T2001-45.110 (D230 S120-110) Kolbenpumpe**

T2001_45_110 Kolbenpumpe_PD_D_e

Stand: 04/2021

Änderungen vorbehalten

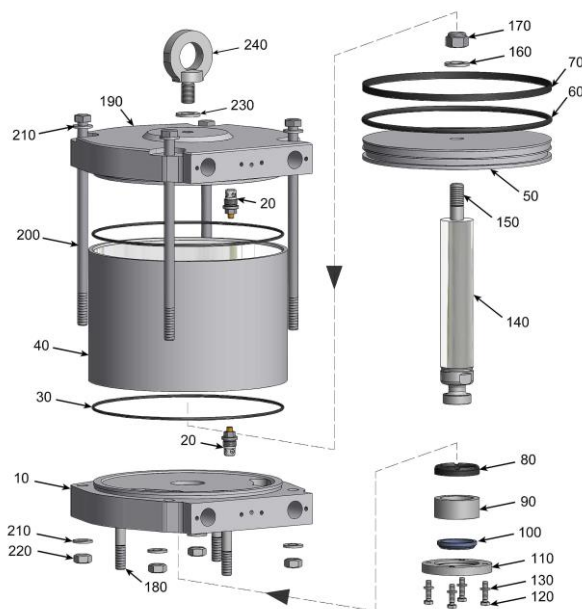


Für die Luftsteuerung ist folgender Ersatzteil-Satz erhältlich:

Ersatzteil-Satz Dichtungen **Art.-Nr. 20002 121608 ***

Luftsteuerung			
Art.-Nr.: 2001D XXX120			
Pos.	Menge	Beschreibung	Art.-Nr.
250	1	Schiebergehäuse	20013 002501
260	6	Schieberbuchse	20013 002601
270*	7	O-Ring	
280	6	Distanzring	20013 002801
290	1	Steuerkolben kpl.	20013 002901
300*	2	O-Ring	
310*	2	Flachdichtung	
320*	2	Flachdichtung	
330	1	Verbindungsstück oben	20013 003301
340	1	Verbindungsstück unten	20013 003401
360	6	Zylinderschraube ¹	90711 006050
370	1	Hohlschraube	20013 003701
380*	4	Flachdichtung	
390	2	Gehäuse	20013 003901
400	2	Gehäuse	20013 004001
410	4	Topfmanschette	33311 050000
430	8	Zylinderschraube ²	90711 006060
440*	2	Flachdichtung	
450	2	Auslassgehäuse	20013 004501
470*	2	Flachdichtung	
490	4	Zylinderschraube ³	90711 006120
500	1	Reset Taster	20010 010001

^{1/2/3} mit 10Nm anziehen (Mittelwert laut Gewindetabelle)



Für den Luftmotor ist folgender Ersatzteil-Satz erhältlich:

Ersatzteil-Satz Dichtungen **Art.-Nr. 20001 230608 ***

Luftmotor			
Art.-Nr.: 20012 311200			
Pos.	Menge	Beschreibung	Art.-Nr.
10	1	Zylinderboden	20012 300101
20	2	Endlagenventil	20010 010001
30*	2	O-Ring	
40	1	Zylinder	20012 300405
50	1	Scheibenkolben	20012 300501
60*	1	O-Ring	
70*	1	Führungsband	
80*	1	Nutring	
90	1	Buchse	20013 000901
100*	1	Abstreifring	
110	1	Flansch	20013 001101
120	4	Sechskantschraube ¹	90711 106025
130	4	Scheibe	90711 906012
140	1	Kolbenstange	20013 001405
150	1	Stiftschraube	20013 001501
160	1	Scheibe	90711 917045
170	1	Sicherungsmutter ²	90711 616024
180	3	Stiftschraube	20013 001801
190	1	Zylinderdeckel	20012 301901
200	4	Zylinderschraube ³	90711 012250
210	8	Scheibe	90711 913024
220	4	Mutter ⁴	92711 712019
230	1	Dichtring	37215 017021
240	1	Ringschraube	20013 002401

¹ mit 10Nm anziehen / ² mit 200Nm anziehen / ^{3/4} mit 80Nm anziehen (Mittelwerte laut Gewindetabelle)

PRODUKT - DATENBLATT

Qualitätsprodukte

MADE IN GERMANY

aus dem Hause

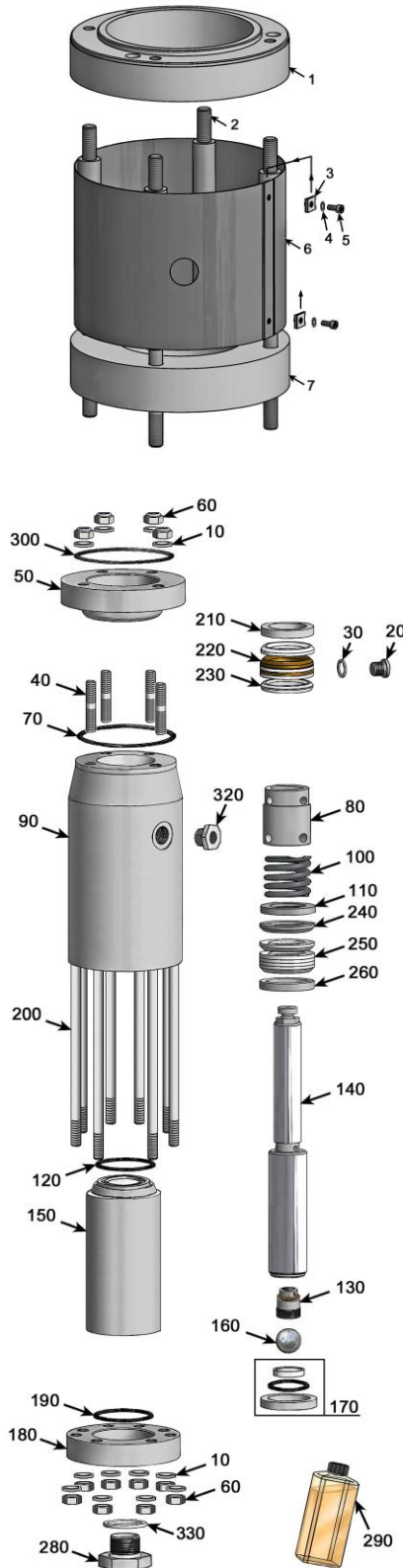
SPRITZTECHNIK
KOPPERSCHMIDT

Thema: **Kopperschmidt Classic Line**
Produkt: **T2001-45.110 (D230 S120-110) Kolbenpumpe**

T2001_45_110 Kolbenpumpe_PD_D_e

Stand: 04/2021

Änderungen vorbehalten



Kupplungsgehäuse

Art.-Nr.: 20012 209801

Pos.	Menge	Beschreibung	Art.-Nr.
1	1	Rundflansch	20012 209840
2	4	Stehbolzen	20012 203902
3	2	Schnappmutter	90710 G04000
4	2	U-Scheibe	90711 905010
5	2	Zylinderschraube	90711 004010
6	1	Abdeckblech	20012 203501
7	1	Rundflansch	20012 209810

Hydraulikteil T2001-110

Art.-Nr.: 20011 100000

Pos.	Menge	Beschreibung	Art.-Nr.
10	12	Federring	90711 812021
20	1	Verschlußschraube	93712 114010
30	1	Dichtring	36215 014018
40	4	Gewindestift	20011 500401
50	1	Flansch <i>oben</i>	20011 100501
60	12	Sechskantmutter	92711 712019
70*x	1	O-Ring	
80	1	Hülse	20011 100801
90	1	Zylinder <i>oben</i>	20011 100901
100	1	Druckfeder	99212 052085
110	1	Distanzring	20011 101101
120*x	1	O-Ring	
130+	1	Druckventil	
140	1	Stufenkolben	20011 101401
150	1	Zylinder <i>unten</i>	20011 101501
160+	1	Kugel	
170+	1	Saugventilsitz kpl.	
180	1	Flansch <i>unten</i>	20012 201801
190*x	1	O-Ring	
200	8	Stiftschraube	20012 201901
210	1	Druckring <i>oben</i>	43965 350539
220*	1	Manschettensatz PTFE <i>oben</i>	
220x	1	Manschettensatz PTFE/Leder	
230	1	Stützring <i>oben</i>	42914 344540
240	1	Stützring <i>unten</i>	42914 485679
250*x	1	Manschettensatz PTFE <i>unten</i>	
260	1	Druckring <i>unten</i>	43965 490679
280	1	Materialeingang M38x1.5a	20012 202801
290	1	Spülmittel	15009 010000
300*x	1	O-Ring	
320	1	Reduzierverschraubung	99470 191038
330	1	Dichtring	35425 048055

Für das Hydraulikteil sind folgende Ersatzteil-Sätze erhältlich:

Ersatzteil-Satz Dichtungen PTFE

Art.-Nr. 20000 110600 *

Ersatzteil-Satz Dichtungen PTFE/Leder

Art.-Nr. 20000 110604 x

Ersatzteil-Satz Ventile

Art.-Nr. 20025 150610 +

Nachdruck ohne schriftliche Genehmigung der L. R. Eurotechnik KG nicht gestattet.

L. R. Eurotechnik KG Hohnshecker Weg 18 D-53881 Euskirchen