

# PRODUKT - DATENBLATT

**Thema: Kopperschmidt Hochdruckpumpen**  
**Produkt: TAP12-D200 Basisgerät**  
 Art.-Nr.: 2001P 012200

**Qualitätsprodukte**

**MADE IN GERMANY**

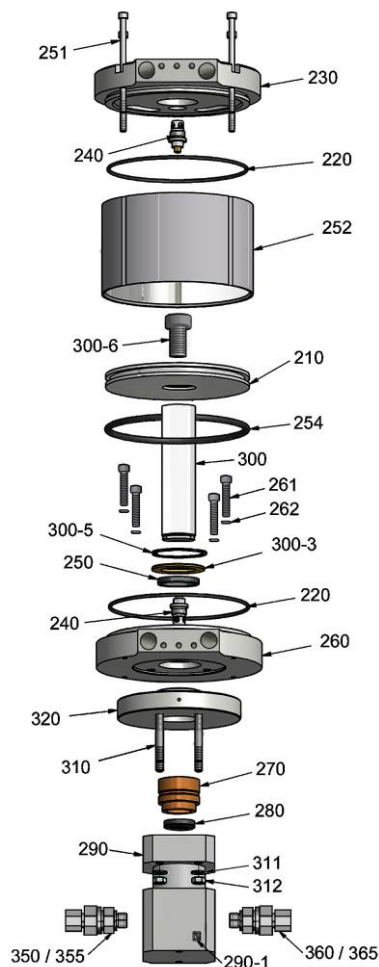
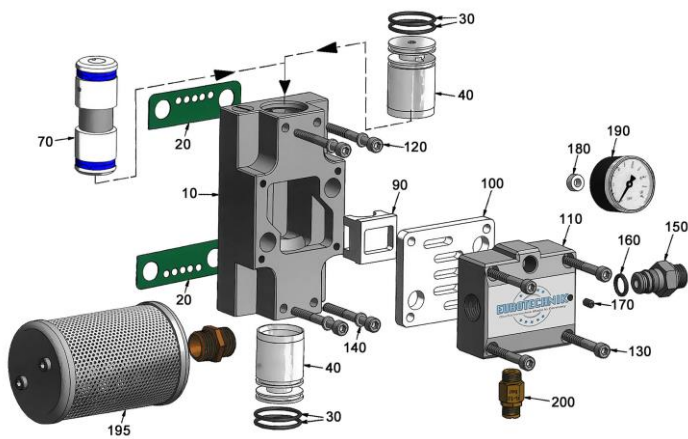
aus dem Hause

**K SPRITZTECHNIK T**  
**KOPPERSCHMID T**

TAP12-D200\_Hochdruckpumpe\_Basisgerät\_PD\_D\_e

Stand: 02/2021

Änderungen vorbehalten



	Pos.	Menge	Beschreibung	Art.-Nr.
Luftsteuerung	10	1	Schiebergehäuse	20010 100101
	20#	2	Flachdichtung	
	30#	4	O-Ring	
	40	2	Buchse	20010 100401
	70	1	Steuerkolben kpl.	20010 100701
	90	1	Flachschieber	20010 100901
	100	1	Gleitplatte	20010 101001
	110	1	Anschlußstück	20010 101101
	120	4	Zylinderschraube <sup>1</sup>	90711 006055
	130	4	Zylinderschraube <sup>2</sup>	90711 006045
	140	4	Scheibe	90711 906012
	150	1	Stutzen	20010 101501
	160#	1	O-Ring	
	170	1	Madenschraube	91711 205010
	180#	1	Dichtring	
	190	1	Manometer	82050 010141
195	1	Schalldämpfer	15003 012004	
200	1	Sicherheitsventil	15952 0112085	
Luftmotor	210	1	Scheibenkolben	20012 007601
	220#	2	O-Ring	
	230	1	Zylinderdeckel	20012 007101
	240	2	Endlagenventil	20010 010001
	250#	1	Nutring	
	251	4	Zylinderschraube <sup>3</sup>	90711 008140
	252	1	Zylinder	20012 007201
	254#	1	O-Ring	
260	1	Zylinderboden	2001P 012260-200	
261	4	Zylinderschraube <sup>4</sup>	90711 008035	
262	4	Schraubenkopfdichtung	32B00 008001	
Hydraulikteil	270	1	Buchse	2001P 012270
	280~	1	Nutring	
	290	1	Gehäuse	2001P 012290
	290-1	1	Erdungsklemme	20010 010002
	300	1	Tauchkolben	2001P 012300
	300-3	1	Scheibe	2001P 012300-3
	300-5	1	Sicherungsring	90810 472056
	300-6	1	Zylinderschraube	9E710 016030
	310	4	Stiftschraube	2001P 0xx310
	311	4	U-Scheibe	90711 908016
	312	4	Sechskantmutter	90711 708000
	320	1	Zwischenflansch	2001P 012320
	350	1	Rückschlagventil IN, Stvz	2001P 020350
	355	1	Rückschlagventil IN, VA	2001P 020355
	360	1	Rückschlagventil OUT, Stvz	2001P 020360
	365	1	Rückschlagventil OUT, VA	2001P 020365

<sup>1/2</sup> mit 10Nm anziehen (Mittelwert laut Gewindetabelle)

<sup>3/4</sup> mit 26Nm anziehen (Mittelwert laut Gewindetabelle)

**Für die Hochdruckpumpe TAP12 sind folgende Ersatzteil-Sätze erhältlich:**

E-Satz Dichtungen # für den Antrieb: **Art.-Nr.: 20001 01288D-200**

E-Satz Dichtungen ~ für das Hydraulikteil: **Art.-Nr.: 20000 01288D**

Nachdruck ohne schriftliche Genehmigung der L. R. Eurotechnik KG nicht gestattet.

L. R. Eurotechnik KG Hohnshecker Weg 18 D-53881 Euskirchen