

PRODUKT - DATENBLATT

Thema: Kopperschmidt Hochdruckpumpen
Produkt: TAP40-D200 Basisgerät
 Art.-Nr.: 2001P 040200

TAP40-D200_Hochdruckpumpe_Basisgerät_PD_D_e

Stand: 02/2021

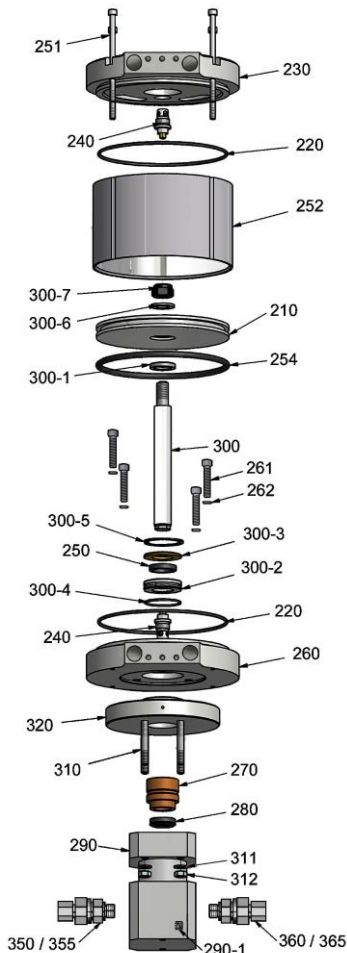
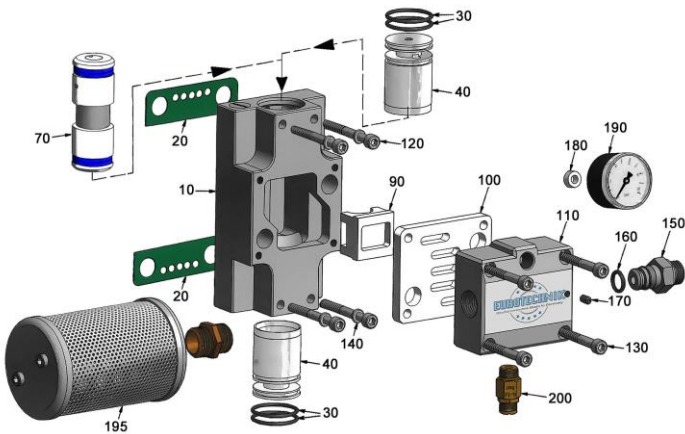
Änderungen vorbehalten

Qualitätsprodukte

MADE IN GERMANY

aus dem Hause

K SPRITZTECHNIK T
KOPPERSCHMID T



	Pos.	Menge	Beschreibung	Art.-Nr.
Luftsteuerung	10	1	Schiebergehäuse	20010 100101
	20#	2	Flachdichtung	
	30#	4	O-Ring	
	40	2	Buchse	20010 100401
	70	1	Steuerkolben kpl.	20010 100701
	90	1	Flachschieber	20010 100901
	100	1	Gleitplatte	20010 101001
	110	1	Anschlußstück	20010 101101
	120	4	Zylinderschraube ¹	90711 006055
	130	4	Zylinderschraube ²	90711 006045
	140	4	Scheibe	90711 906012
	150	1	Stutzen	20010 101501
	160#	1	O-Ring	
	170	1	Madenschraube	91711 205010
	180#	1	Dichtring	
	190	1	Manometer	82050 010141
	195	1	Schalldämpfer	15003 012004
200	1	Sicherheitsventil	15952 011207	
Luftmotor	210	1	Scheibenkolben	20012 007601
	220#	2	O-Ring	
	230	1	Zylinderdeckel	20012 007101
	240	2	Endlagenventil	20010 010001
	250#	1	Nutring	
	251	4	Zylinderschraube ³	90711 008035
	252	1	Zylinder	20012 007201
	254#	1	O-Ring	
	260	1	Zylinderboden	20012 007301-TAP
	261	4	Zylinderschraube ⁴	90711 008140
262	4	Schraubenkopfdichtung	32B00 008001	
Hydraulikteil	270	1	Buchse	2001P 040270
	280~	1	Nutring	
	290	1	Gehäuse	2001P 040290
	290-1	1	Erdungsklemme	20010 010002
	300	1	Tauchkolben	2001P 040300
	300-1	1	Zentrierscheibe	2001P 040300-1
	300-2	1	Zwischenflanschbuchse	2001P 040300-2
	300-3	1	Scheibe	2001P 040300-3
	300-4~	1	O-Ring	
	300-5	1	Sicherungsring	90810 472045
	300-6	1	Unterlegscheibe	90711 915028
	300-7	1	Sicherungsmutter	90711 614022
	310	4	Stiftschraube	2001P 0xx310
	311	4	U-Scheibe	90711 908016
	312	4	Sechskantmutter	90711 708000
	320	1	Zwischenflansch	2001P 040320
	350	1	Rückschlagventil IN, Stvz	2001P 040350
	355	1	Rückschlagventil IN, VA	2001P 040355
	360	1	Rückschlagventil OUT, Stvz	2001P 040360
	365	1	Rückschlagventil OUT, VA	2001P 040365

^{1/2} mit 10Nm anziehen (Mittelwert laut Gewindetabelle)

^{3/4} mit 26Nm anziehen (Mittelwert laut Gewindetabelle)

Für die Hochdruckpumpe TAP40 sind folgende Ersatzteil-Sätze erhältlich:

E-Satz Dichtungen # für den Antrieb: **Art.-Nr.: 20001 04088D-200**

E-Satz Dichtungen ~ für das Hydraulikteil: **Art.-Nr.: 20000 04088D**