

# PRODUKT - DATENBLATT

**Thema: Kopperschmidt Hochdruckpumpen**  
**Produkt: TAP60-D200 Basisgerät**  
 Art.-Nr.: 2001P 060200

**Qualitätsprodukte**



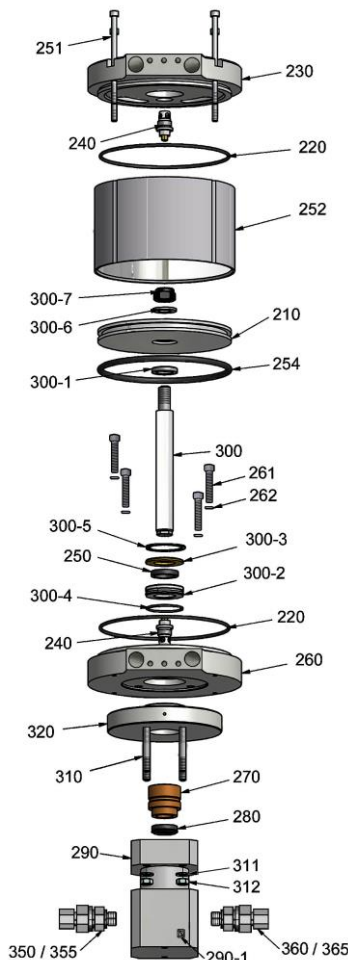
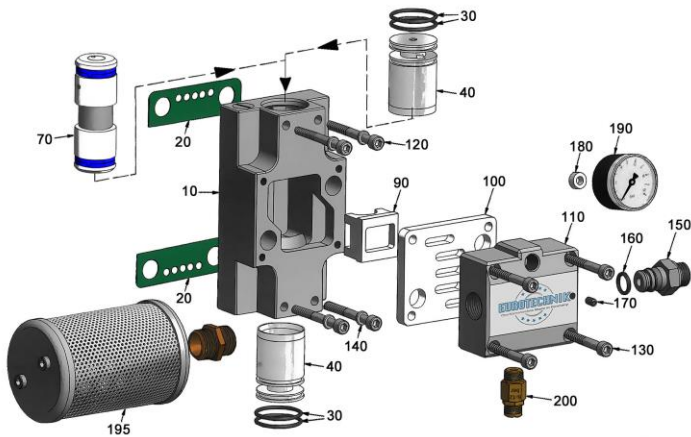
aus dem Hause

**K SPRITZTECHNIK T**  
**KOPPERSCHMID T**

TAP60-D200\_Hochdruckpumpe Basisgerät\_PD\_D\_e

Stand: 02/2021

Änderungen vorbehalten



	Pos.	Menge	Beschreibung	Art.-Nr.
Luftsteuerung	10	1	Schiebergehäuse	20010 100101
	20#	2	Flachdichtung	
	30#	4	O-Ring	
	40	2	Buchse	20010 100401
	70	1	Steuerkolben kpl.	20010 100701
	90	1	Flachschieber	20010 100901
	100	1	Gleitplatte	20010 101001
	110	1	Anschlußstück	20010 101101
	120	4	Zylinderschraube <sup>1</sup>	90711 006055
	130	4	Zylinderschraube <sup>2</sup>	90711 006045
	140	4	Scheibe	90711 906012
	150	1	Stutzen	20010 101501
	160#	1	O-Ring	
	170	1	Madenschraube	91711 205010
	180#	1	Dichtring	
	190	1	Manometer	82050 010141
195	1	Schalldämpfer	15003 012004	
200	1	Sicherheitsventil	15952 011207	
Luftmotor	210	1	Scheibenkolben	20012 007601
	220#	2	O-Ring	
	230	1	Zylinderdeckel	20012 007101
	240	2	Endlagenventil	20010 010001
	250#	1	Nutring	
	251	4	Zylinderschraube <sup>3</sup>	90711 008035
	252	1	Zylinder	20012 007201
	254#	1	O-Ring	
	260	1	Zylinderboden	20012 007301-TAP
	261	4	Zylinderschraube <sup>4</sup>	90711 008140
262	4	Schraubenkopfdichtung	32B00 008001	
Hydraulikteil	270	1	Buchse	2001P 060270
	280~	1	Nutring	
	290	1	Gehäuse	2001P 060290
	290-1	1	Erdungsklemme	20010 010002
	300	1	Tauchkolben	2001P 060300
	300-1	1	Zentrierscheibe	2001P 060300-1
	300-2	1	Zwischenflanschbuchse	2001P 060300-2
	300-3	1	Scheibe	2001P 060300-3
	300-4~	1	O-Ring	
	300-5	1	Sicherungsring	90810 472045
	300-6	1	Unterlegscheibe	90711 915028
	300-7	1	Sicherungsmutter	90711 614022
	310	4	Stiftschraube	2001P 0xx310
	311	4	U-Scheibe	90711 908016
	312	4	Sechskantmutter	90711 708000
	320	1	Zwischenflansch	2001P 060320
	350	1	Rückschlagventil IN, Stvz	2001P 060350
355	1	Rückschlagventil IN, VA	2001P 060355-600	
360	1	Rückschlagventil OUT, Stvz	2001P 060360	
365	1	Rückschlagventil OUT, VA	2001P 060365-600	

<sup>1/2</sup> mit 10Nm anziehen (Mittelwert laut Gewindetabelle)

<sup>3/4</sup> mit 26Nm anziehen (Mittelwert laut Gewindetabelle)

**Für die Hochdruckpumpe TAP60 sind folgende Ersatzteil-Sätze erhältlich:**

**E-Satz Dichtungen # für den Antrieb: Art.-Nr.: 20001 06088D-200**

**E-Satz Dichtungen ~ für das Hydraulikteil: Art.-Nr.: 20000 06088D**